



KY-B-SS-2

Buton de iesire cu cheie

Imagine



YLI ETERNIT ACCES srl
A.: HAIDUCULUI 3A, CLUJ-NAPOCA
T.: +40 264 484989
W.: www.yli.ro

KY-B-SS-2
Buton de iesire cu cheie
FISA TEHNICIA

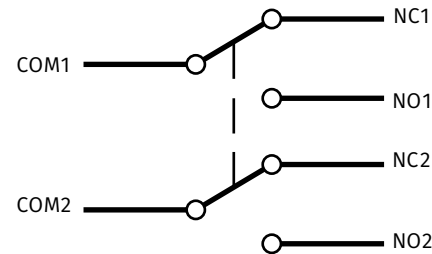
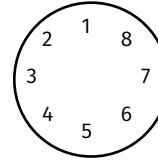
Caracteristici

- Montare: incastrat/ aplicat cu carcasa cu cheie europrofil
- Actionare: 2 x NO/NC
- Iesire contact: 36Vca/3A
- Tensiune/ curent maxim: Bistabil, 2 contacte NO/NC independente
- Caracteristici: -
- Alimentare: Otel inoxidabil
- Material: 86(H) x 86(l) x 35(A)mm
- Dimensiuni: 35(H) x 18(O)mm
- Masa bruta: 0.17kg
- Temperatura: -10°C~+55°C
- Umiditate: 0-95%
- Accesorii: MBB-B-SS-H
- Aplicabilitate: interior

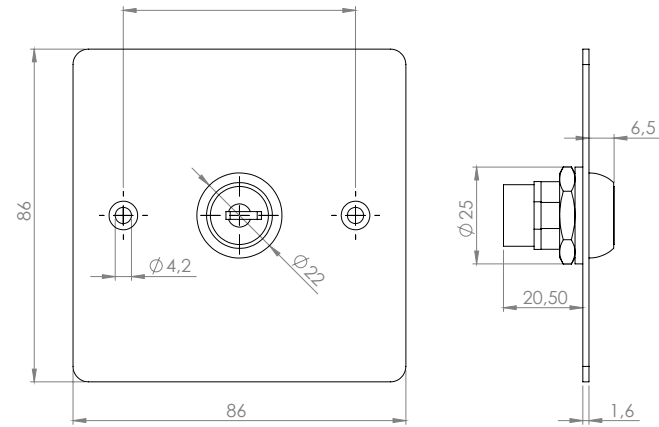
Conexiuni electrice

Verde(4) NC1
Alb(1) COM1
Galben (3) NO1

Verde(8) NC2
Alb(5) COM2
Galben (7) NO2



Dimensiuni



Descriere

KY-B-SS-2 este un buton din inox cu cheie si doua contacte independente NO/NC. Acesta poate fi folosit pentru a comanda doua echipamente simultan si independent. Designul rezistent la zgarieturi si constructia robusta antivandal permit instalarea acestuia in diverse locatii. Cheia poate fi extrasa din oricare din pozitiile in care se afla.

Pachetul include comutatorul cu doua chei si doua suruburi de fixare.

Observatii



EEE FAC OBIECTUL UNEI
COLECTARI SEPARATE

