



# PBK-A-16SL-2

Buton de iesire incastrabil

## Imagine



YLI ETERNIT ACCES srl  
A.: HAIDUCULUI 3A, CLUJ-NAPOCA  
T.: +40 264 484989  
W.: www.yli.ro

PBK-A-16SL-2  
Buton de iesire incastrabil  
FISA TEHNICIA

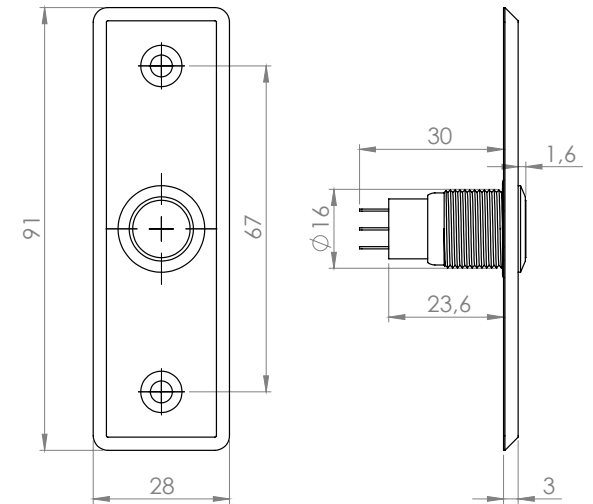
## Descriere

PBK-A-16SL-2 este un buton de iesire NO/NC, incastrabil, din inox. Poate fi utilizat in sisteme de control acces, pentru deschiderea / inchiderea usilor cu incuietori electrice.

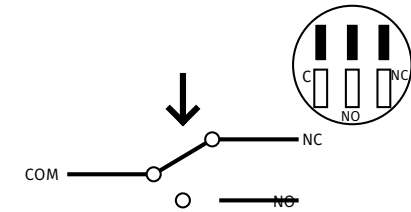
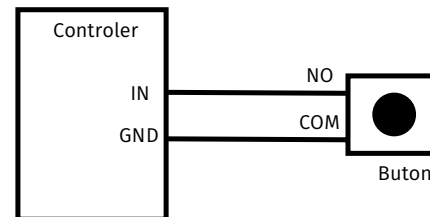
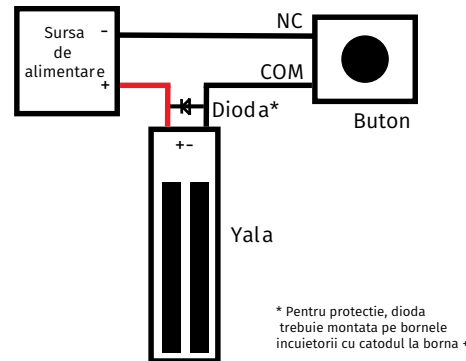
## Caracteristici

- Montare: incastrata
- Actionare: prin apasare
- Iesire contact: NO/NC
- Tensiune/ curent maxim: 36Vca/3A
- Alimentare: -
- Material: otel inoxidabil
- Dimensiuni: 91(H) x 28(l) x 34(A)mm
- Dimensiuni buton: 34(H) x 24(O)mm
- Masa bruta: 0.04kg
- Temperatura: -10°C-+55°C
- Umiditate: 0-95%
- Aplicabilitate: interior

## Dimensiuni



## Conexiuni electrice



## Observatii



EEE FAC OBIECTUL UNEI  
COLECTARI SEPARATE