



# YK-TT112S

Turnichet tripod, semi-automat, bridge

## Imagine



YLI ETERNIT ACCES srl  
A.: HAIDUCULUI 3A, CLUJ-NAPOCA  
T.: +40 264 484989  
W.: www.yli.ro

YK-TT112S  
Turnichet tripod semi-automat,  
bridge  
FISA TEHNICIA

## Descriere

YK-TT112S este un turnichet semi-automat, bidirectional, menit sa controleze accesul persoanelor in locatii cu securitate medie sau scazuta, cum ar fi cladiri de birouri, institutii de invatamant, spatii comerciale s.a.

Corpul din inox satinat si LED-urile indicatoare ii ofera un aspect elegant, satisfacand si cele mai exigente cerinte in materie de design.

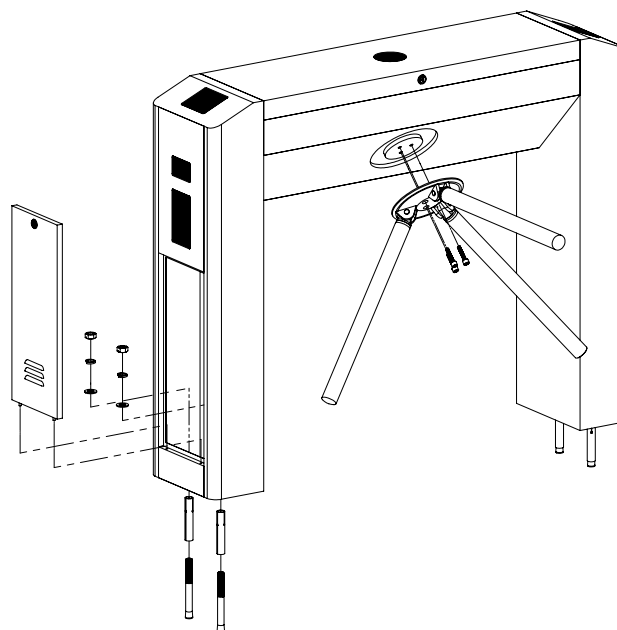
Functia "drop-arm" permite coborarea bratelor in cazul unei situatii de urgenta pentru evacuarea in siguranta a persoanelor.

Turnichetul poate fi montat atat la interior cat si la exterior in spatii ferite de ploaie.

## Caracteristici

- Carcasa si brate din inox 304
- Grosime tabla 1.2mm
- Ciclu de utilizare intens 100%
- Operare bi-directionala
- Capacitate treceri 30-45 persoane/minut
- Integrare facila cu sistemele de control acces
- Auto-blocare dupa 5 secunde
- Indicatori optici de directie
- Spatiu dedicat pentru cititoare RFID
- Contor treceri (optional)
- Comanda de urgenta
- Fail-safe (ramane deschis in cazul intreruperii alimentarii)
- Operare la interior sau exterior (in spatii ferite de ploaie)

## Instalare



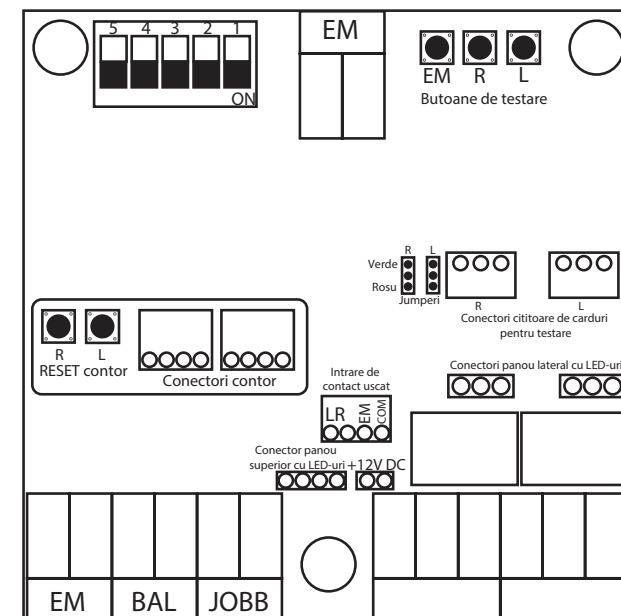
ATENTIE! Va rugam sa va asigurati ca in timpul instalarii echipamentul este scos de sub tensiune.

## Specificatii

- Alimentare: 230Vac, 50Hz
- Tensiune de functionare: 12Vcc/5A
- Consum: 36W
- **Cicluri de functionare: 10 milioane**
- Temperatura: -25°C ~ +55°C
- Umiditate: <90% (fara condensare)
- Comanda: Impuls <500ms (NO-uscat)
- Lungime brat: 490mm
- Sarcina maxima brat: 80kg
- Capacitate treceri: 30-45 pers/min
- Protectie la intemperii: IP43
- Material: Otel Inoxidabil 304, mat
- Dimensiuni exteriorare: 1235(L) x 280(A) x 1000(H) mm
- Masa bruta: 70kg

Pentru a avea acces la panoul de control, trebuie demontat capacul negru din partea de sus a turnichetului. Aveti posibilitatea sa testati echipamentul folosind butoanele (L, R, EM).

Pentru comanda de deschidere la dreapta este necesar un contact uscat intre R si COM, iar pentru deschidere la stanga este necesar un contact intre L si COM. Pentru deschidere de urgenta, este necesar un contact intre EM si COM.





**YLI ETERNIT ACCES srl**  
 A.: HAIDUCULUI 3A, CLUJ-NAPOCA  
 T.: +40 264 484989  
 W.: www.yli.ro

**YK-TT112S**  
 Turnichet tripod semi-automat,  
 bridge  
 FISA TEHNICIA

## Setari

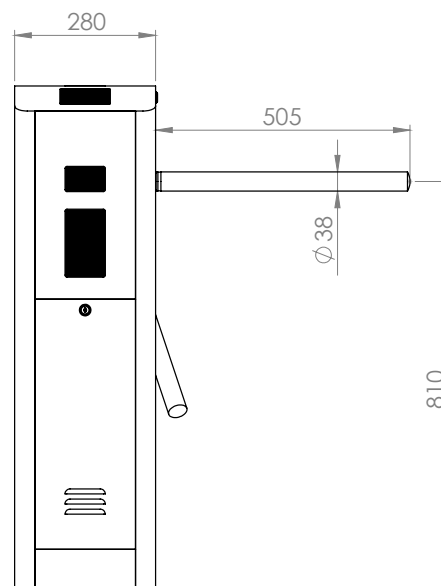
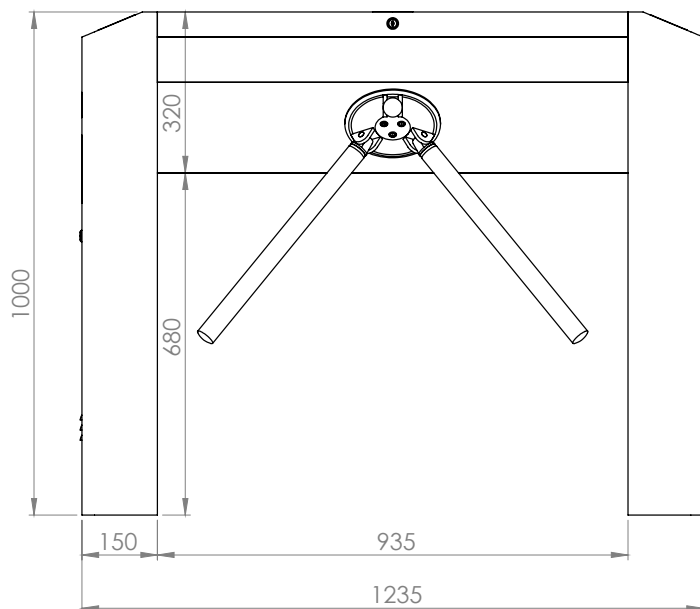
Pe panoul de control se afla 5 comutatoare DIP. Comutatorul 1 este rezervat. Comutatoarele 2 si 3 sunt folosite pentru a seta durata temporizarii pe pozitia deschis a fiecarui sens de rotatie. Daca ambele comutatoare sunt pe pozitia OFF, temporizarea va fi de 4 secunde, iar daca cele doua comutatoare sunt pe pozitia ON, temporizarea va fi de 8 secunde pentru ambele sensuri de rotatie. Comutatorul 2 deserveste sensul de rotatie spre dreapta, iar comutatorul 3 deserveste sensul de rotatie spre stanga.

Comutatoarele 4 si 5 se folosesc pentru a lasa liber un sens de rotatie. Daca comutatorul 4 este pe pozitia ON, sensul de deschidere spre stanga va fi liber, iar daca comutatorul 5 este pe pozitia ON, sensul de deschidere spre dreapta va fi liber. Controlul panoului cu LED-uri de pe partile laterale se face cu ajutorul jumperilor de pe panoul de control. In functie de pozitia jumperilor, LED-urile vor fi verzi si vor indica simbolul de trecere sau rosii si vor indica simbolul de trecere interzisa.

## Schema de fixare



## Dimensiuni



## Observatii



EEE FAC OBIECTUL UNEI  
 COLECTARI SEPARATE

