



# FMB-B-25SS-2-RD

Buton de iesire tip "ciuperca"

## Imagine



YLI ETERNIT ACCES srl  
A.: HAIDUCULUI 3A, CLUJ-NAPOCA  
T.: +40 264 484989  
W.: www.yli.ro

FMB-B-25SS-2-RD  
Buton de iesire tip "ciuperca"  
FISA TEHNICIA

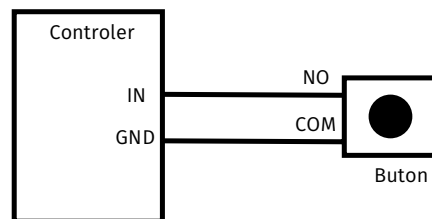
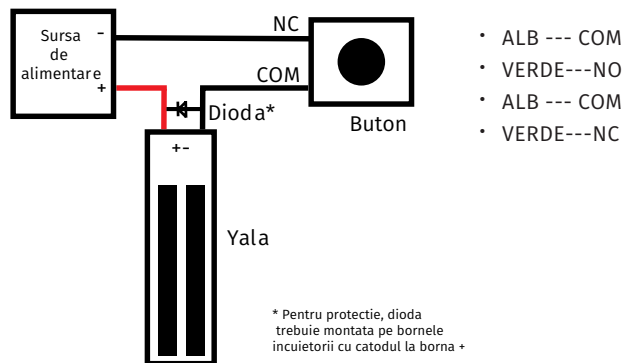
## Descriere

FMB-B-25SS-2-rd este un buton in forma de ciuperca, cu placuta din inox si micro-switch cu contacte NO/NC. Butonul este usor de observat si de apasat. Designul rezistent la zgarieturi si constructia robusta antivandal permit instalarea acestuia in diverse locatii. Pachetul include butonul si doua suruburi de fixare.

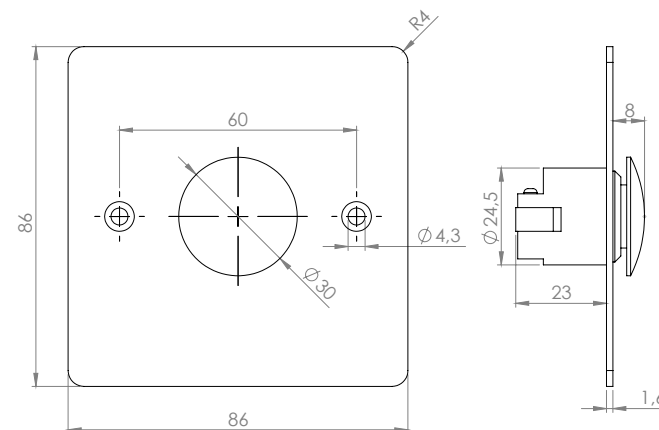
## Caracteristici

- Montare: Incastrat/ aplicat cu carcasa
- Actionare: Prin apasare
- Iesire contact: NO-COM, NC-COM (independente)
- Tensiune/ curent maxim: 36Vca/3A
- Alimentare: -
- Culoare buton: Rosu
- Material: Otel inoxidabil
- Dimensiuni: 86(H) x 86(l) x 35(A)mm
- Dimensiuni buton: 35(H) x 25(O)mm
- Masa bruta: 0.15kg
- Temperatura: -10°C~+55°C
- Umiditate: 0-95%
- Accesorii: MBB-B-SS-H
- Aplicabilitate: Interior

## Conexiuni electrice



## Dimensiuni



## Observatii



EEE FAC OBIECTUL UNEI  
COLECTARI SEPARATE

