



KY-B-SS-2-RDGN

Buton de iesire cu cheie si led de stare

Imagine



YLI ETERNIT ACCES srl
A.: HAIDUCULUI 3A, CLUJ-NAPOCA
T.: +40 264 484989
W.: www.yli.ro

KY-B-SS-2-rdgn
Buton de iesire cu cheie si led de stare
FISA TEHNICIA

Descriere

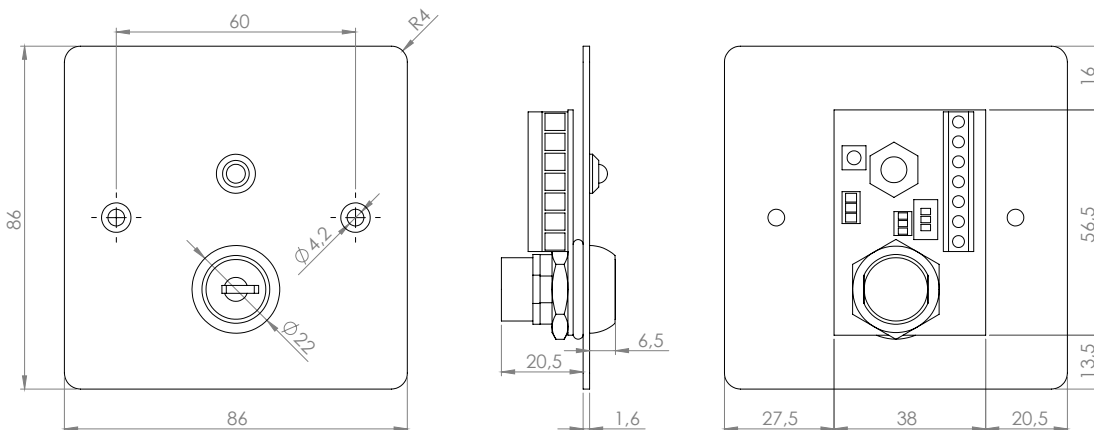
KY-B-SS-2-rdgn este un buton din inox cu cheie, bistabil, led bicolor de stare si tamper anti-demontare. Designul rezistent la zgarieturi si constructia robusta antivandal permit instalarea acestuia in diverse locatii. Cheia poate fi extrasa din oricare din pozitiile in care se afla.

Pachetul include comutatorul cu doua chei si doua suruburi de fixare.

Caracteristici

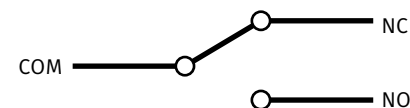
- Montare Incastrat/ aplicat cu carcasa
- Actionare Cu cheie europrofil
- Iesire contact NO/NC
- Tensiune/ curent maxim 36Vca/3A
- Caracteristici Bistabil, tamper anti-demontare, Led de stare
- Alimentare 12Vcc
- Material Otel inoxidabil
- Dimensiuni 86(H) x 86(l) x 35(A)mm
- Dimensiuni buton 35(H) x 18(O)mm
- Masa bruta 0.17kg
- Temperatura -10°C~+55°C
- Umiditate 0-95%
- Accesorii MBB-B-SS-H
- Aplicabilitate Interior

Dimensiuni



Conexiuni electrice

- NO - contact normal deschis
- TAMP - semnalizare tamper
- COM - contact comun
- LED - alimentare LED 12Vcc
- NC - contact normal inchis



Observatii



EEE FAC OBIECTUL UNEI
COLECTARI SEPARATE

