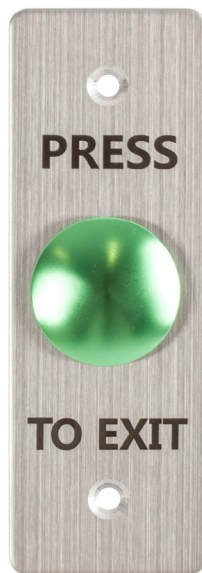




FMB-C-25SS-2-GN

Buton de iesire tip "ciuperca"

Imagine



YLI ETERNIT ACCES srl
A.: HAIDUCULUI 3A, CLUJ-NAPOCA
T.: +40 264 484989
W.: www.yli.ro

FMB-C-25SS-2-gn
Buton de iesire tip "ciuperca"
FISA TEHNICIA

Descriere

FMB-C-25SS-2-gn este un buton in forma de ciuperca, cu placuta din inox si micro-switch cu contacte NO/NC. Butonul este usor de observat si de apasat. Designul rezistent la zgarieturi si constructia robusta antivandal permit instalarea acestuia in diverse locatii.

Pachetul include butonul si doua suruburi de fixare.

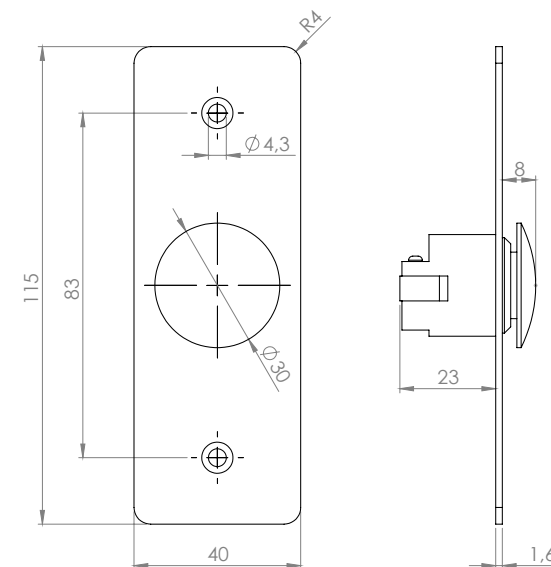
Caracteristici

- Montare: Incastrat/ aplicat cu carcasa
- Actionare: Prin apasare
- Iesire contact: NO-COM, NC-COM (independente)
- Tensiune/ curent maxim: 36Vca/3A
- Alimentare: -
- Culoare buton: Verde
- Material: Otel inoxidabil
- Dimensiuni: 115(H) x 40(l) x 35(A)mm
- Dimensiuni buton: 35(H) x 25(O)mm
- Masa bruta: 0.11kg
- Temperatura: -10°C~+55°C
- Umiditate: 0-95%
- Accesorii: MBB-C-CH
- Aplicabilitate: Interior

Conexiuni electrice

- ALB --- COM
- VERDE---NO
- ALB --- COM
- VERDE---NC

Dimensiuni



Observatii



EEE FAC OBIECTUL UNEI
COLECTARI SEPARATE

