



YD-606L

Electromagnet de retinere usa deschisa

Imagine



YLI ETERNIT ACCES srl
A.: HAIDUCULUI 3A, CLUJ-NAPOCA
T.: +40 264 484989
W.: www.yli.ro

YD-606L
Electromagnet retinere usa,
FISA TEHNICIA

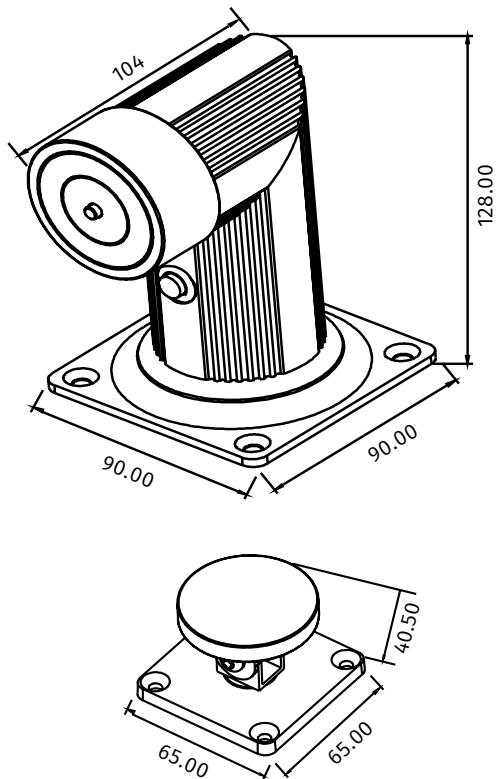
Descriere

YD-606L este un electromagnet de retinere usa deschisa cu instalare pe podea sau perete. Alimentarea acestuia se poate face cu tensiuni diferite, 12VDC/24VDC, are un consum scazut de energie si este echipat cu buton de eliberare/test.

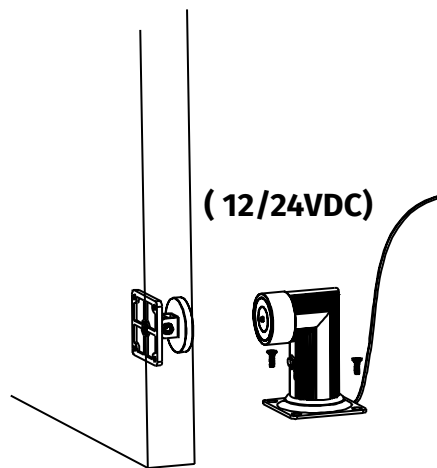
Specificatii

• Alimentare:	12-24 VDC
• Temperatura:	0°C ~ +55°C
• Umiditate:	0~95%
• Consum:	12V/240mA , 24V/120mA
• Forta de retinere:	180kgf
• Material:	Otel Inoxidabil
• Dimensiuni:	90Lx90Wx128H [mm]
• Greutate:	1.8kg

Dimensiuni

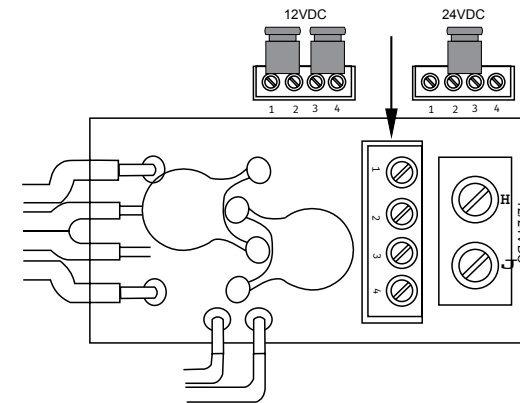


Instalare

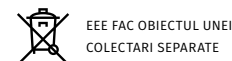


Comutare alimentare 12VDC/24VDC

- Setarea din fabrica este pe 24VDC (jumper-ul este pe pinii 2-3)
- Pentru setarea de 12VDC, se pozitioneaza jumper-ii pe pinii 1-2 si 3-4.



Observatii



EEE FAC OBIECTUL UNEI
COLECTARI SEPARATE