



INPULSE

Terminal de control acces si pontaj cu recunoastere vene, carduri RFID si cod numeric

Imagine

ZKTeco



YLI ETERNIT ACCES srl
A.: HAIDUCULUI 3A, CLUJ-NAPOCA
T.: +40 264 484989
W.: www.yli.ro

INPULSE
Terminal de control acces si pontaj cu recunoastere
vene, carduri RFID si cod numeric
FISA TEHNICIA



Descriere

InPULSE este un terminal de control acces si pontaj cu recunoastere vene, cititor de carduri EM 125 kHz si cod numeric (PIN). Cu ajutorul senzorului de recunoastere vene, echipamentul ofera un grad de siguranta sporit fiind capabil sa identifice degetele "false" precum si pe cele uscate. Acesta ofera performante deosebite chiar si in conditii de iluminare puternica. Solutia hardware performanta face posibila inrolarea a pana la 1500 de degete (vene) si a pana la 2000 de carduri, precum si memorarea a pana la 100.000 de evenimente.

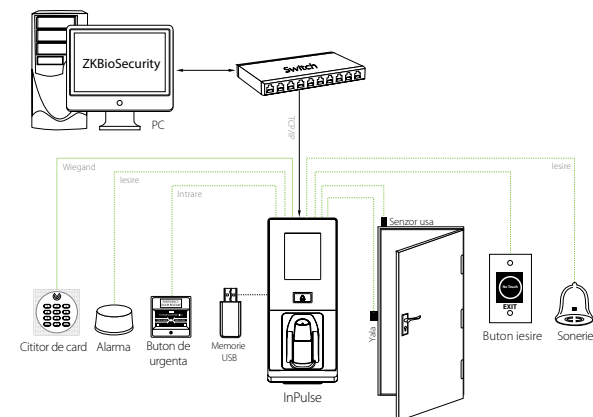
Caracteristici

- Interfata grafica moderna si interactiva
- Management simplu, scalabil
- Senzor de recunoastere vene patentat
- Poate citi carduri EM 125KHz
- Ecran LCD cu diagonala de 2.8" cu touch-screen
- Voce HI-FI
- Moduri de identificare multiple: vene/ card/ PIN
- Capacitate mare de stocare evenimente: 100.000
- Capacitate: 1500 de vene si 2000 de carduri
- Alarma anti-demontare

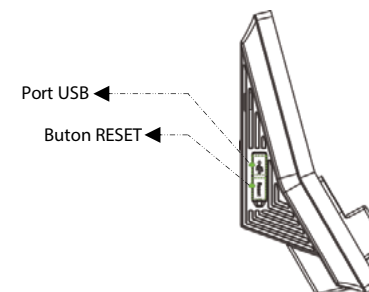
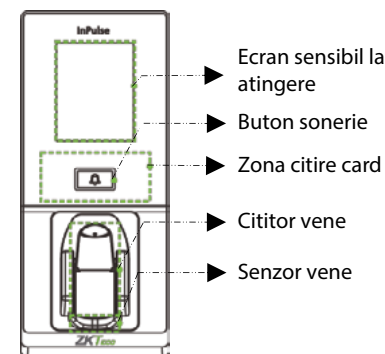
Specificatii

- Comunicatie: TCP-IP, USB host, Wiegand I/O, RS485 (cititor secundar amprente), SRB
- Protectie: senzor anti-demontare, incercari esuate
- Capacitate: C: 2000/ P: 2000/ V: 1500
- Functii standard: **Pontaj**, anti-passback, nivele acces/ grupuri/ sarbatori, sonerie programabila, buton sonerie
- Conexiuni aux.: Senzor usa (NO/NC), intrare auxiliara (NO/NC), buton iesire (NO), iesire alarma (NO), iesire sonerie
- Comanda yala: Releu (NO/NC), mono-stabil temporizat, 1-255 secunde
- Carduri: EM 125 kHz (Mifare, Desfire - optional)
- Distanta citire: 2 - 8cm
- Curent yala: 2A/ 30V
- Deschidere usa: Vene, card, PIN (combinatii)
- Hardware: CPU 1.2 GHz, 128 MB RAM/ 256 MB Flash
- Software: ZKBioSecurity
- Alimentare: 12Vcc/ 0.5A, baterie (optional)
- Temperatura: -10°C ~ +50°C
- Umiditate: 20% ~ 80%
- Dimensiuni: 201.7(H) x 85(l) x 102.7(A)mm
- Material: ABS
- Masa bruta: 1.50 kg
- Aplicabilitate: Interior

Configuratie



Parti si functii

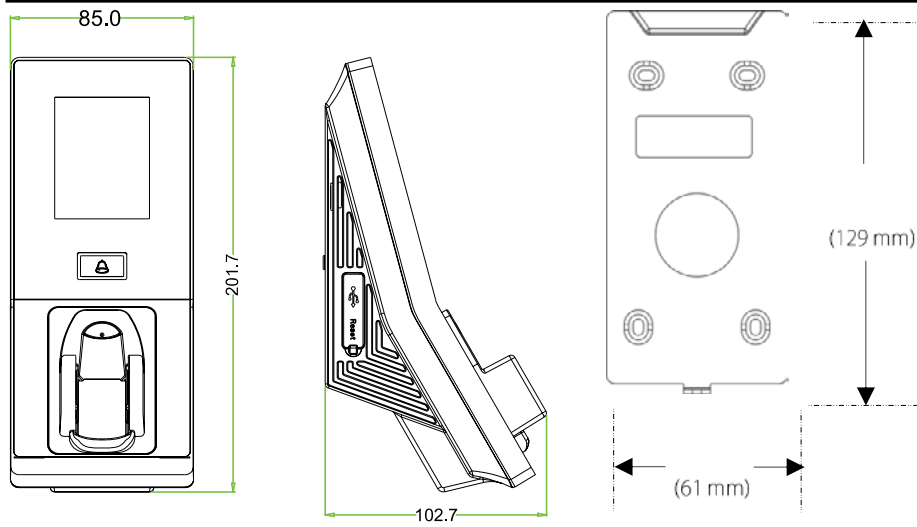




Dimensiuni

YLI ETERNIT ACCES srl
A.: HAIDUCULUI 3A, CLUJ-NAPOCA
T.: +40 264 484989
W.: www.yli.ro

InPULSE
Terminal de control acces si pontaj cu recunoastere
vene, carduri RFID si cod numeric
FISA TEHNICIA



Observatii

