



INBIO-2-2PRO

Centrala de control acces biometrica pentru doua
usi bidirectionale

Imagine



YLI ETERNIT ACCES srl
A.: HAIDUCULUI 3A, CLUJ-NAPOCA
T.: +40 264 484989
W.: www.yli.ro

INBIO-2-2PRO
Centrala de control acces biometrica pentru doua
usi bidirectionale
FISA TEHNICIA



Descriere

INBIO-2-2PRO este o centrala de acces biometrica pentru
doua usi bidirectionale, conceputa sa sporeasca gradul de
siguranta al utilizatorilor si informatiei. Aceasta cuprinde o
serie de caracteristici unice, cum ar verificarea de amprente
integrata si functii avansate de control acces care pot fi
gestionate prin intermediul comunicatiei TCP/IP prin retele
LAN sau WAN.

Seria INBIO Pro reprezinta potrivirea perfecta pentru
software-ul bazat pe platforma web, ZKBioSecurity, creat
pentru un management integrat al securitatii.

In combinatie cu cititoarele biometrice cu conexiune RS485,
INBIO Pro ofera moduri multiple de verificare si autentificare,
cum ar fi identificarea prin amprenta, card sau PIN.

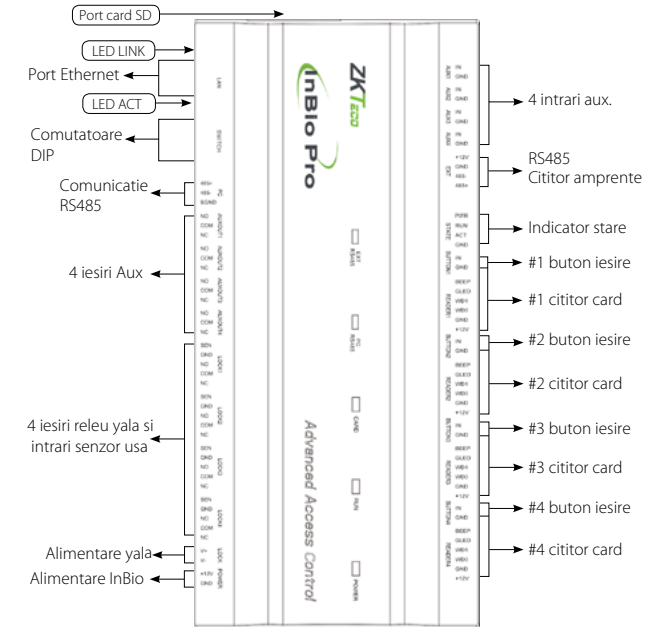
Caracteristici

- Terminal de control acces de tip **push**
- Suporta functii avansate de control acces cum ar fi eveni-
mente in timp real trimise catre software, anti-passback
global, linkage (reguli de declansare) globale, lista in timp
real a persoanelor aflate in cladire
- Arhitectura Server/Client (Browser)
- Suporta card SD pentru back-up baza de date
- Distaanta mare intre controler si cititorul RS485 (>800m)
- Verificare biometrica integrata in controler
- LED-uri indicatoare de stare
- Usor de controlat de la distanta si de aflat statusul usilor
- Posibilitate interconectare cu camere de supraveghere
- Masuri de protectie hardware multiple
- Suporta diferite tipuri de cititoare Wiegand
- Capacitate mare de utilizatori si evenimente
- Porturi intrare/ iesire pentru controlul usilor

Specificatii

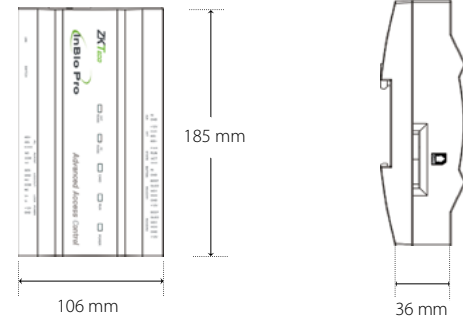
- Numar usi controlate: 2
- Software: **ZKBioSecurity**
- Comunicatie: TCP-IP, RS485
- Numar intrari cititoare: 4 RS485, 4 Wiegand
- Tip cititoare compatibile: Wiegand 26/34/37 sau definit de
utilizator, RS485-FPR1200/ FPR1500
- Numar intrari auxiliare: 6 (2 cerere iesire, 2 senzor usa, 2 aux)
- Numar iesiri: 4 (2 control usa, 2 aux)
- Capacitate carduri: 30000
- Capacitate amprente: 3000 (optional 20000)
- Capacitate evenimente: 100000
- Alimentare: 12Vcc, consum 1500mA
- Carcasa: Plastic
- Dimensiuni: 185(H) x 106(L) x 36(A)mm
- Temperatura: 0°C ~ +45°C
- Umiditate: 20 - 85%
- Accesorii: CAB1+, CAB3+
- Masa: 0.8kg

Parti si functii*



*Numarul porturilor de pe panou difera in functie de modelul ales: InBio-1-2PRO, InBio-2-2PRO, InBio-4-2PRO

Dimensiuni

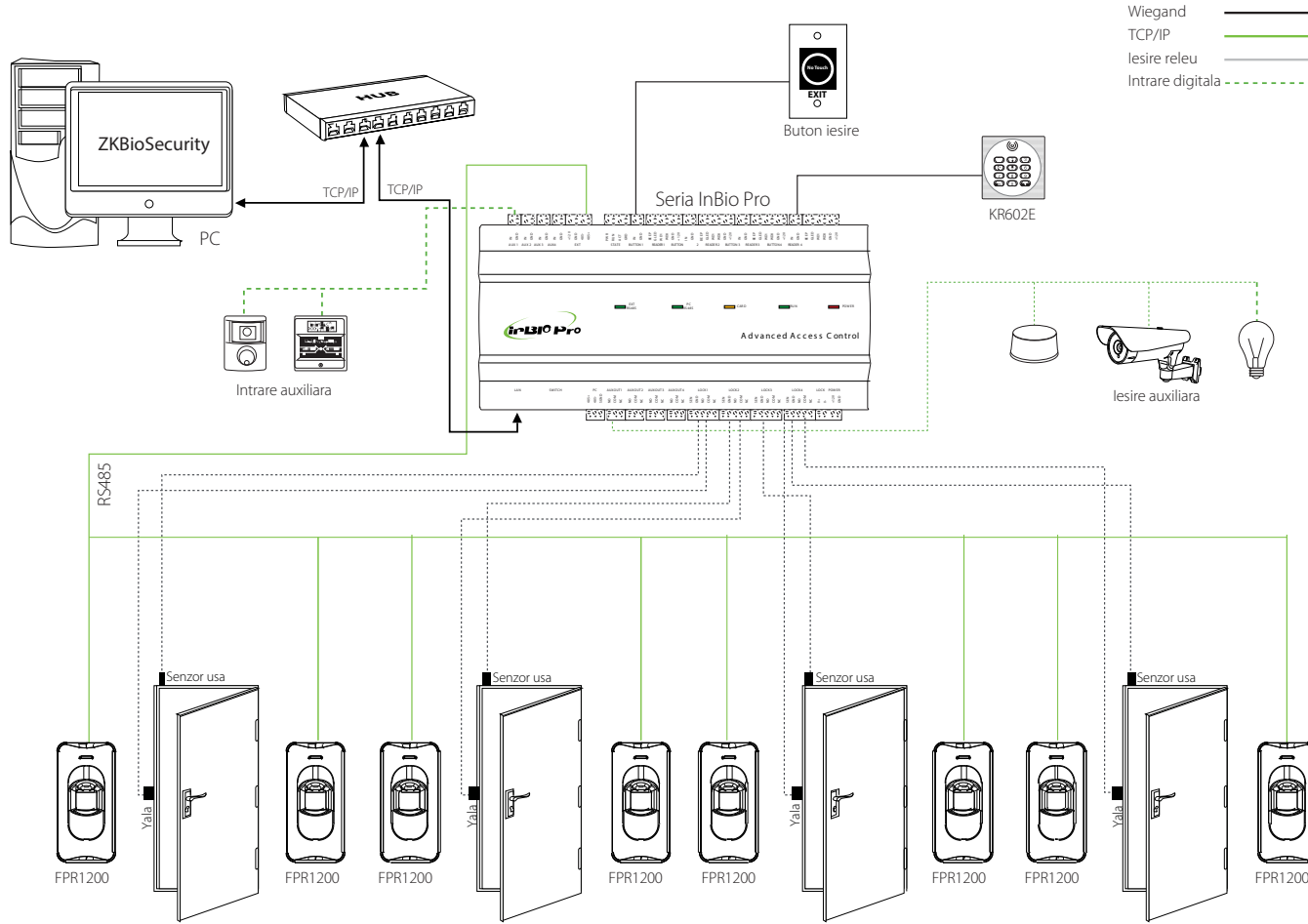




Configuratie

YLI ETERNIT ACCES srl
 A.: HAIDUCULUI 3A, CLUJ-NAPOCA
 T.: +40 264 484989
 W.: www.yli.ro

INBIO-2-2PRO
 Centrala de control acces biometrica pentru doua
 usi bidirectionale
 FISA TEHNICIA



Observatii



EEE FAC OBIECTUL UNEI
 COLECTARI SEPARATE