



DGC1305

Camera de supraveghere TVI 1080p, Bullet, lentila motorizata

Imagine



YLI ETERNIT ACCES srl
A.: HAIDUCULUI 3A, CLUJ-NAPOCA
T.: +40 264 484989
W.: www.yli.ro

DGC1305
Camera de supraveghere TVI 1080p, Bullet,
lentila motorizata
FISA TEHNICA

Descriere

DGC1305 este o camera de supraveghere TVI, cu lentila motorizata, echipata cu un senzor de 2MP ce poate capta imagini la rezolutie Full HD. Tehnologia **Ezum** inglobata in camera permite o mai usoara ajustare a focus-ului si a zoom-ului direct din DVR sau din aplicatia mobila EagleEyes cu ajutorul butoanelor dedicate acestei functii. Este ideala pentru montare atat la interior cat si la exterior datorita carcasei metalice etanse care ofera un grad de rezistenta ridicat la socuri, intemperii precum si la temperaturi extreme intre -25 si +55 de grade Celsius. Cele 4 leduri SuperFlux permit inregistrarea imaginilor pana la 50 de metri pe timp de noapte, totodata contribuind la economisirea de energie prin consumul scazut caracteristic acestui tip de leduri.

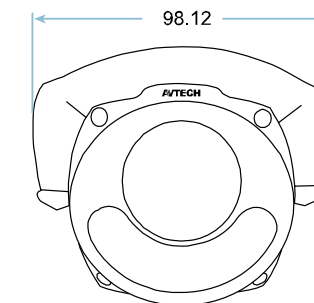
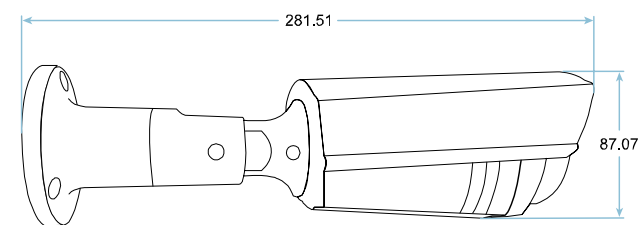
Caracteristici

- Senzor 1/2.7" CMOS 2MP
- Iesire video 1080P
- Sensibilitate ridicata la lumina 0.1 Lux/ F1.6(Wide)-F2.8(Tele), 0 Lux (IR LED On)
- Tehnologie Ezum pentru ajustarea facila a imaginii
- Distanta IR pana la 50 de metri
- Putere LED-uri IR ajustabila din DVR
- Protectie la intemperii IP66
- Meniu OSD accesibil din DVR

Specificatii

- Senzor imagine: 2MP CMOS 1/2.7" Color
- Rezolutie: 1930(H) x 1088(V) pixeli
- Format video: HD-TVI
- Rata cadre: 1080p@25fps
- Iluminare minima: 0.1 Lux / F1.6(Wide)-F2.8(Tele), 0 Lux (IR LED ON)
- Viteza obturator: 1/30 (1/25) sec ~ 1/720000 ((1/600000) sec
- Raport semnal/ zgomot: >48dB (AGC Off)
- Lentila: Motorizata f2.8-f8.0mm/ F1.6-2.8
- Unghi vizualizare: Wide: 104°(H) / 56°(V) / 126°(D)
Tele: 57°(H) / 32°(V) / 65°(D)
- IR: 4 x SuperFlux LED
- Distanta IR: 40 metri
- Mod zi/noapte: DA
- Iris: AES
- Balans alb: Auto/ User/ Push/ 8000K / 6000K/ 4200K / 3200K
- AGC: Ajustabil
- Sharpness: Ajustabil
- BLC: Ajustabil
- Flickerless: 50HZ / 60HZ / OFF
- Protectie intemperii: IP66
- Temperatura de operare: -25°C ~ 55°C
- Umiditate relativa: <90%
- Carcasa: Metalica
- Culoare: Alb mat
- Alimentare: 12Vcc, 1000mA
- Consum: 220mA (IR off)/ 900mA (IR on)
- Dimensiuni: 149(Φ) x 103(H) mm
- Masa bruta: 2.4kg

Dimensiuni



*Toleranta: ± 5mm

Observatii



EEE FAC OBIECTUL UNEI
COLECTARI SEPARATE