



PBK-810B

Buton de iesire incastrabil

Imagine



YLI ETERNIT ACCES srl
A.: HAIDUCULUI 3A, CLUJ-NAPOCA
T.: +40 264 484989
W.: www.yli.ro

PBK-810B
Buton de iesire incastrabil
FISA TEHNICIA

Descriere

PBK-810B este un buton de iesire incastrabil din otel inoxidabil. Poate fi utilizat in sisteme de control acces, pentru deschiderea / inchiderea usilor cu incuietori electrice.

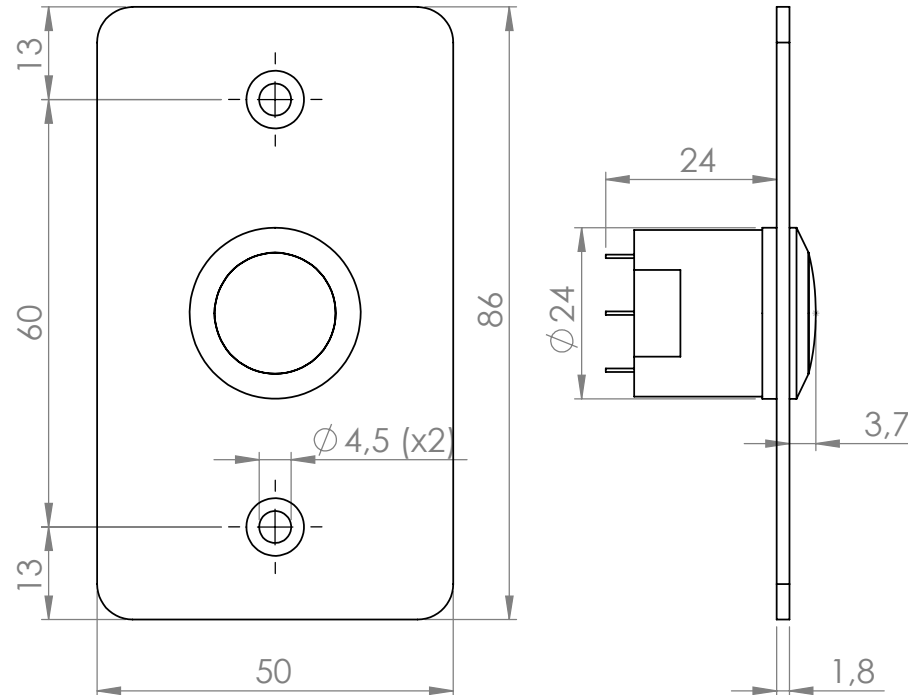
Caracteristici

- Tip buton: micro-switch
- Contacte: NO/NC/COM
- Finisaj: otel inoxidabil
- Accesorii: MBB-811B-M

Specificati tehnice

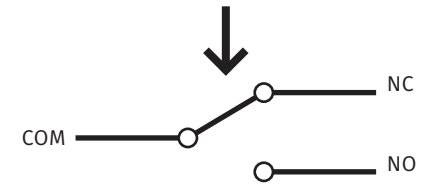
- Tensiune de aplicare: 3A \ 36Vcc max
- Temperatura de functionare: 10~+55°C
- Umiditate relativa: 0-95% RH
- Dimensiune: 86(L)x50(L)x24(H) [mm]

Dimensiuni



Schema conexiuni

Verde	NO
Galben	NC
Alb	COM



Observatii



EEE FAC OBIECTUL UNEI
COLECTARI SEPARATE