



# DORCAS-99NF-TOP

Yala electromecanica incastabila

YLI ETERNIT ACCES srl  
A.: HAIDUCULUI 3A, CLUJ-NAPOCA  
T.: +40 264 484989  
W.: www.yli.ro

DORCAS-99NF-TOP  
Yala electromecanica incastabila  
FISA TEHNICIA

## Imagine



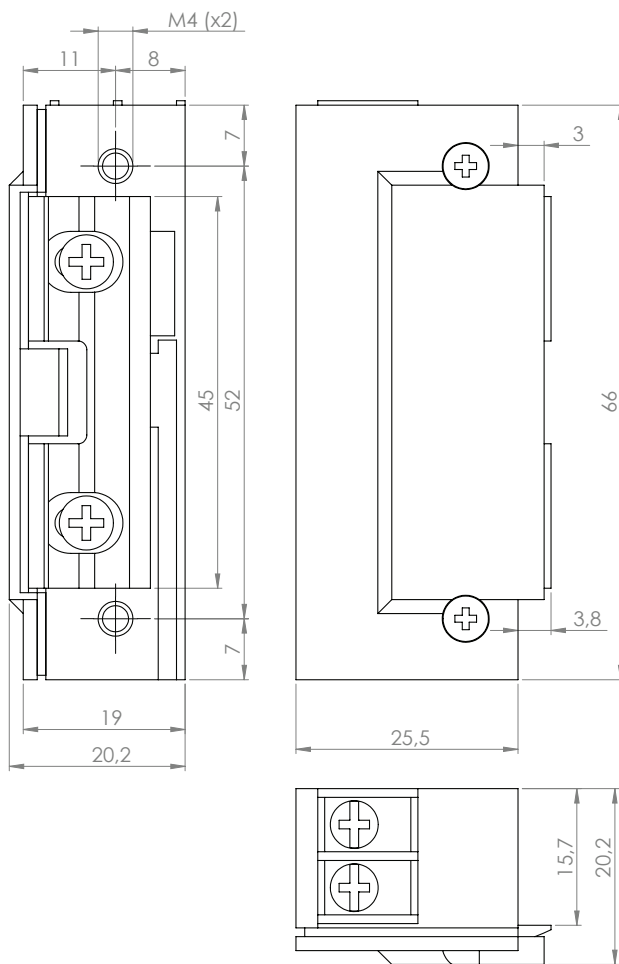
## Descriere

DORCAS-99NF-TOP este o yala electromagnetica cu consum scazut de energie, zavor ajustabil si radial, simetrica, reversibila si este certificata EN14846.

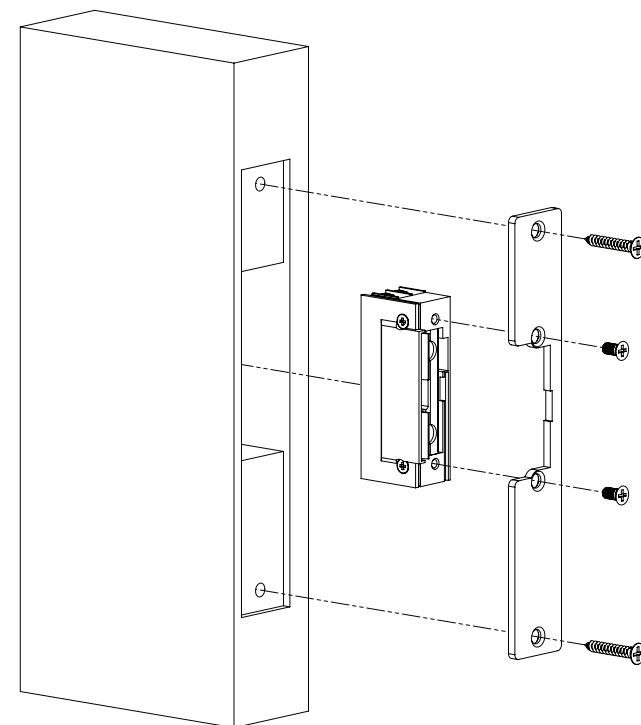
## Specificatii tehnice

•Fora de retinere:	330kgf
•Alimentare:	12/24Vcc
•Consum:	250mA/12Vcc
•Actionare:	impuls temporizat
•Mod functionare:	fail-secure ( inchisa fara alimentare)
•Caracteristici:	zavor ajustabil simetrica reversibila zavor radial
•Temperatura de functionare:	-15°C ~ 40°C
•Dimensiuni:	68(H)X20.2(l)X25.5(A)
•Compatibilitate:	DORCAS-EZH-25/EZR-25 DORCAS-F-101/F-102

## Dimensiuni



## Schema de instalare



## Observatii



EEE FAC OBIECTUL UNEI  
COLECTARI SEPARATE