



S5-REM

Cititor de proximitate metalic, EM 125KHz

Imagine



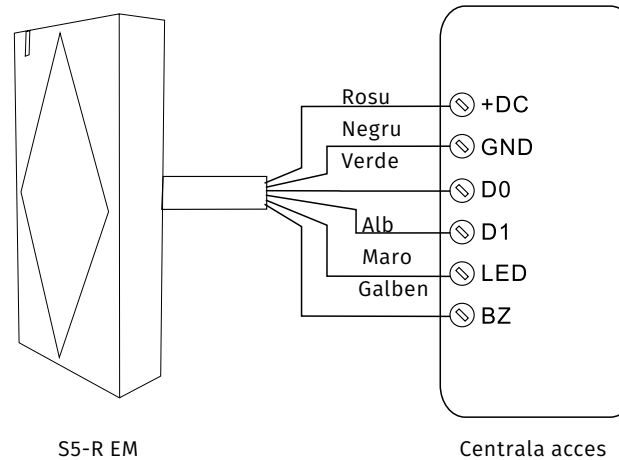
YLI ETERNIT ACCES srl
A.: HAIDUCULUI 3A, CLUJ-NAPOCA
T.: +40 264 484989
W.: www.yli.ro

S5-REM
Cititor de proximitate
FISA TEHNICIA

Specificatii tehnice

- Tensiune de alimentare: 9~24 Vcc
- Consum in repaus: ≤ 25mA
- Tip card RFID: 125KHz EM
- Distanta de citire card: ≥ 3cm
- Wiegand: 26 bits
- Temperatura de functionare: -40°C ~ +60°C
- Umiditate: 10%-95% RH
- Grad de protectie: IP66
- Dimensiune: 103(L)x48(W)x19(D) [mm]
- Masa neta: 260g

Schema de conexiuni



Descriere

S5-REM este un cititor wiegand pentru centrale de control acces, ce functioneaza cu cartele de proximitate EM pe 125Khz. Carcasa metalica antivandal si izolarea cu rasina epoxidica ofera rezistenta la apa astfel putand fi instalat atat la exterior cat si la interior.

Culoare	Functie
Rosu	+9~24Vcc
Negru	GND
Verde	Data 0
Alb	Data 1
Maro	LED
Galben	Buzzer

Observatii



EEE FAC OBIECTUL UNEI
COLECTARI SEPARATE