



S5-RMF

Cititor de proximitate metalic, Mifare 13.56MHz

Imagine



YLI ETERNIT ACCES srl
A.: HAIDUCULUI 3A, CLUJ-NAPOCA
T.: +40 264 484989
W.: www.yli.ro

S5-RMF
Cititor de proximitate
FISA TEHNICIA

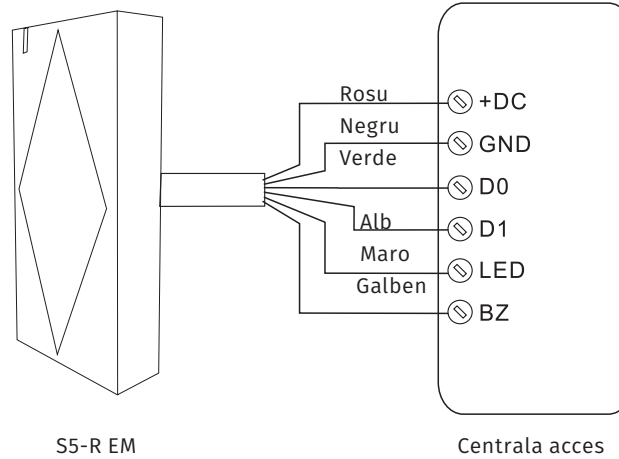
Descriere

S5-RMF este un cititor wiegand pentru centrale de control acces, ce functioneaza cu cartele de proximitate Mifare pe 13,56Mhz. Carcasa metalica antivandal si izolatia din rasina epoxidica ofera rezistenta la apa, astfel putand fi instalat atat la exterior cat si la interior.

Specificatii tehnice

- Tensiune de alimentare: 9~24 Vcc
- Consum in repaus: ≤ 25mA
- Tip card RFID: 13,56MHz Mifare
- Distanța de citire card: ≥ 3cm
- Wiegand: 26 biti
- Temperatura de functionare: -40°C ~ +60°C
- Umiditate: 10%-95% RH
- Grad de protectie: IP66
- Dimensiune: 103(L)x48(W)x19(D) [mm]
- Masa neta: 260g

Schema de conexiuni



Culoare	Funcție
Rosu	+9~24Vcc
Negru	GND
Verde	Data 0
Alb	Data 1
Maro	LED
Galben	Buzzer

Observatii



EEE FAC OBIECTUL UNEI
COLECTARI SEPARATE