



SDM-50

Protectie de cablu

Imagine



YLI ETERNIT ACCES srl
A.: HAIDUCULUI 3A, CLUJ-NAPOCA
T.: +40 264 484989
W.: www.yli.ro

Descriere

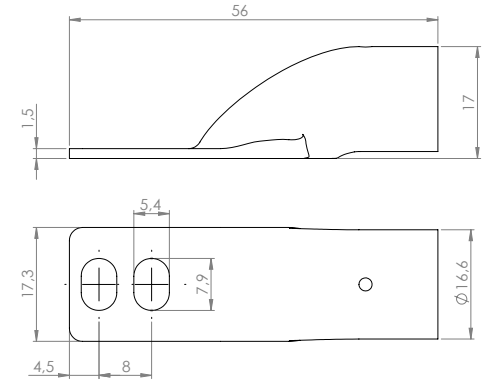
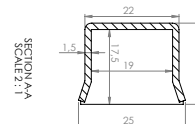
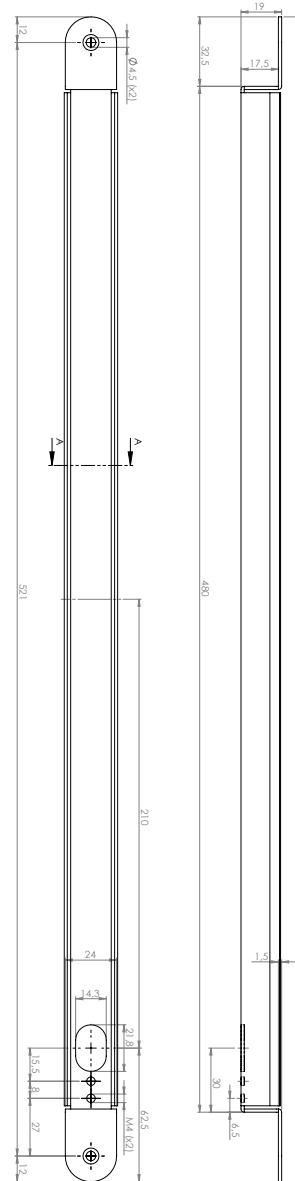
SDM-50 este o protectie de cablu din inox care este destinata protectiei firelor de cablu expuse. Aceasta protectie de cablu se monteaza incastabil.

Specificati tehnice

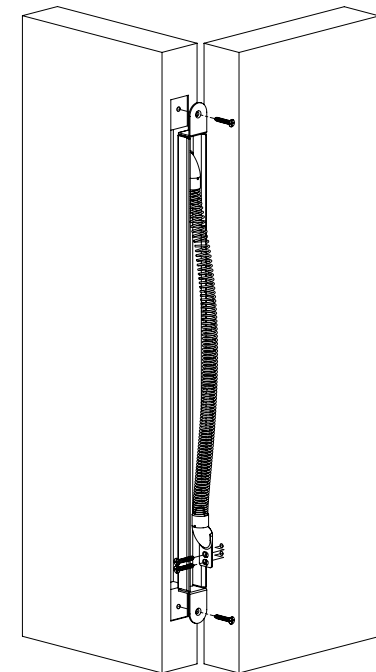
•Lungime totala:	545 [mm]
•Distanta dintre gauri:	521 [mm]
•Adancime:	17,5 [mm]
•Latime:	24 [mm]
•Diametrul interior:	10 [mm]
•Diametrul exterior:	13,7 [mm]
•Instalare:	ingropata

SDM-50
Protectie de cablu
FISA TEHNICIA

Dimensiuni



Schema de instalare



Observatii



EEE FAC OBIECTUL UNEI
COLECTARI SEPARATE