



YM-280(LED)-IS

Electromagnet aplicat de 280 kgf echipat cu senzor infrarosu

Imagine



YLI ETERNIT ACCES srl
A.: HAIDUCULUI 3A, CLUJ-NAPOCA
T.: +40 264 484989
W.: www.yli.ro

Descriere

Electromagnetul YM-280(LED)-IS este potrivit pentru toate tipurile de usi. Acest echipament este anti-vandal si nu contine piese care se uzeaza.

YM-280(LED)-IS este echipat cu senzor infrarosu, LED de stare si senzor magnetic pentru determinarea starii usii (inchisa sau deschisa).

Caracteristici

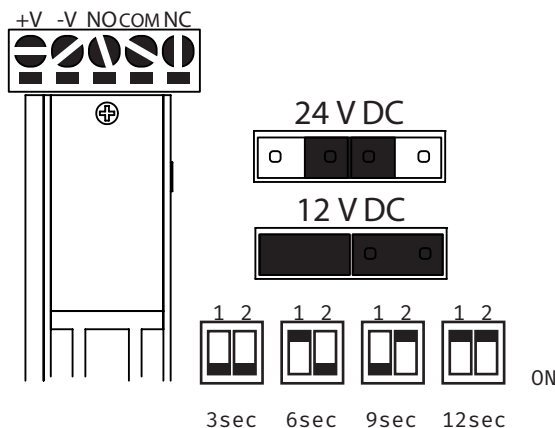
•Instalare:	Aplicata
•Afisare stare:	LED si NO/NC/COM
•Accesorii:	MBK-280I
•Alte functii:	Detectie miscare

Specificatii tehnice

•Alimentare:	12/24 Vcc
•Consum:	520/260 mA
•Forta retinere:	280 kg/2746 N
•Temporizare:	3, 6, 9, 12 sec
•Greutate:	2,6 kg

Schema legaturi

Inlaturati capacul din lateralul electromagnetului, aici veti gasi bornele de conectare pentru alimentare (V+ si V-, polaritatea trebuie respectata) si pentru releul de monitorizare stare usa (NC-COM-NO). In lateralul bornelor se gasesc jumperii pentru setarea tensiunii de alimentare si switch-urile pentru temporizare.



Instalare

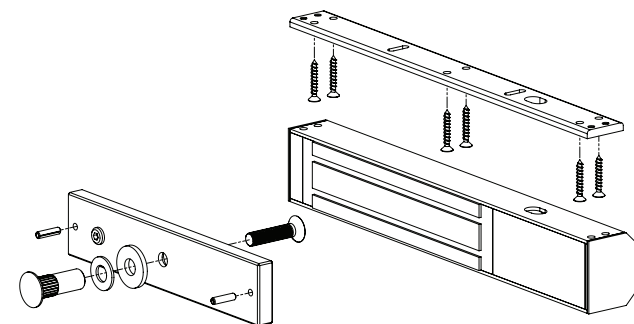
- Manipulati produsul cu grija. Deteriorarea suprafetei magnetului sau a contraplacii poate afecta eficienta inchiderii.
- Magnetul se fixeaza ferm pe tocul usii iar contraplaca pe foaia de usa cu ajutorul kit-ului de prindere, inclus in pachet, astfel incat sa pivoteze in jurul centrului pentru a compensa alinierea imperfecta si uzura usii.
- Cu usa inchisa, marcati pozitia gaurilor cu ajutorul sablonului inclus si apoi dati gaurile.
- Folosti saibe pentru toate suruburile si strangeti-le cat mai ferm pentru a evita destringerea in timp.

IMPORTANT:

Contraplaca nu trebuie fixata prea rigid, ea trebuie sa pivoteze putin, astfel incat sa compenseze eventuala aliniere imperfecta cu electromagnetul.

- 1.Aplicati sablonul pe foaia de usa si tocul usii
- 2.Dati gaurile dupa semnele aflate pe sablon
- 3.Montati contraplaca conform schitei, utilizand o saiba de cauciuc intre doua saibe de otel, care sa creeze o mica distantare intre foaia de usa si contraplaca.
- 4.Ajustati contraplaca astfel incat sa fie paralela cu marginea superioara a usii.
5. Prindeti electromagnetul pe tocul usii cu ajutorul suruburilor forante din pachet.

Schema de instalare



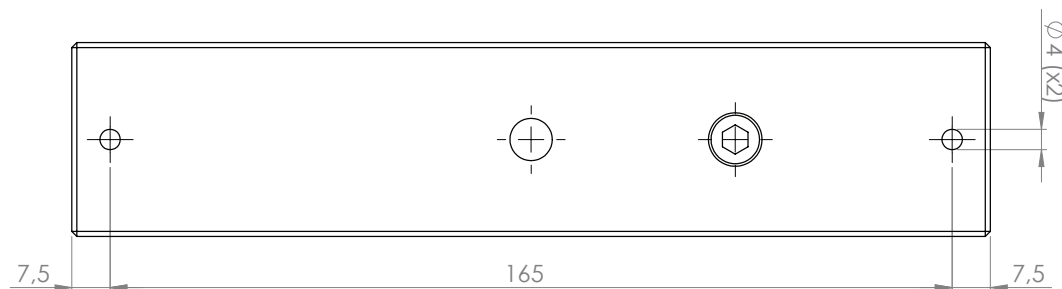
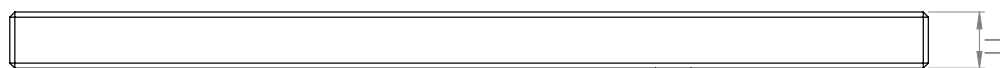
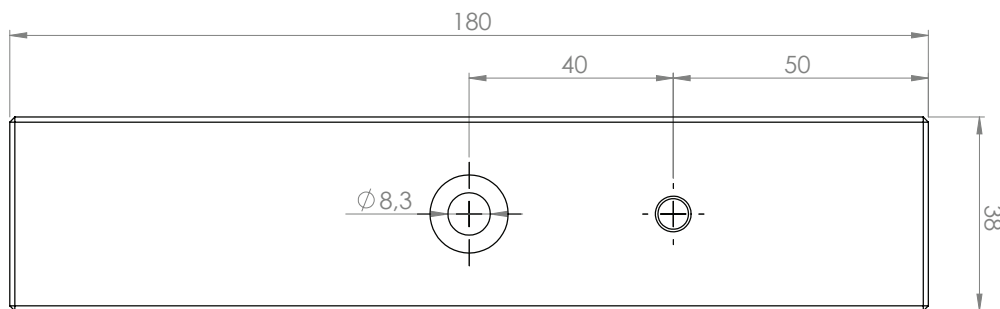
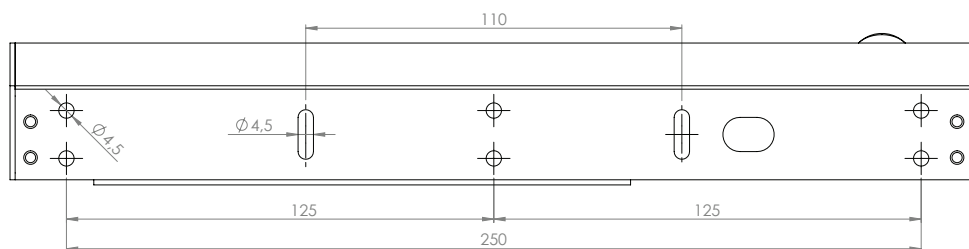
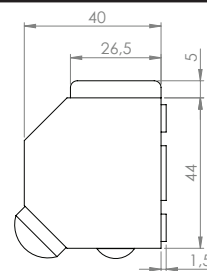
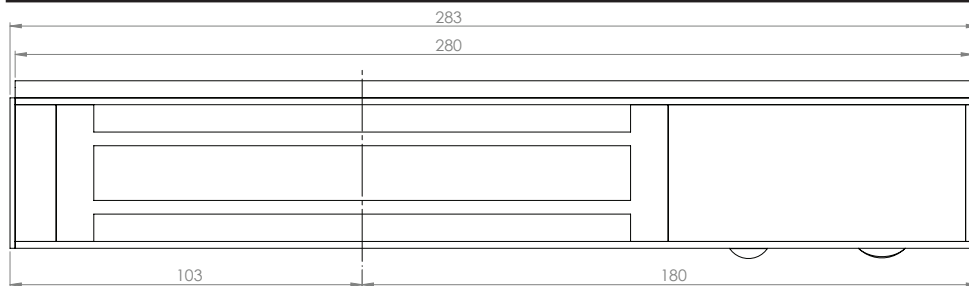
YM-280(LED)-IS
Electromagnet aplicat cu senzor infrarosu
FISA TEHNICA



Dimensiuni

YLI ETERNIT ACCES srl
 A.: HAIDUCULUI 3A, CLUJ-NAPOCA
 T.: +40 264 484989
 W.: www.yli.ro

YM-280(LED)-IS
 Electromagnet aplicat cu senzor
 infrarosu
 FISA TEHNICA



Observatii



EEE FAC OBIECTUL UNEI
 COLECTARI SEPARATE