



# YK-PB106

Poarta batanta automata simpla tip BRIDGE - Pereche

## Imagine



YLI ETERNIT ACCES srl  
A.: HAIDUCULUI 3A, CLUJ-NAPOCA  
T.: +40 264 484989  
W.: www.yli.ro

YK-PB106  
Poarta batanta automata  
FISA TEHNICA

## Descriere

YK-PB106 este o poarta batanta automata tip BRIDGE pentru acces persoane, double core, din INOX. Permite accesul a pana la 40 de persoane pe minut si poate fi folosita in multiple aplicatii cum ar fi: cladiri de birouri, sali de fitness, statii de metrou, sau orice aplicatie care necesita restrictionarea accesului.

## Caracteristici

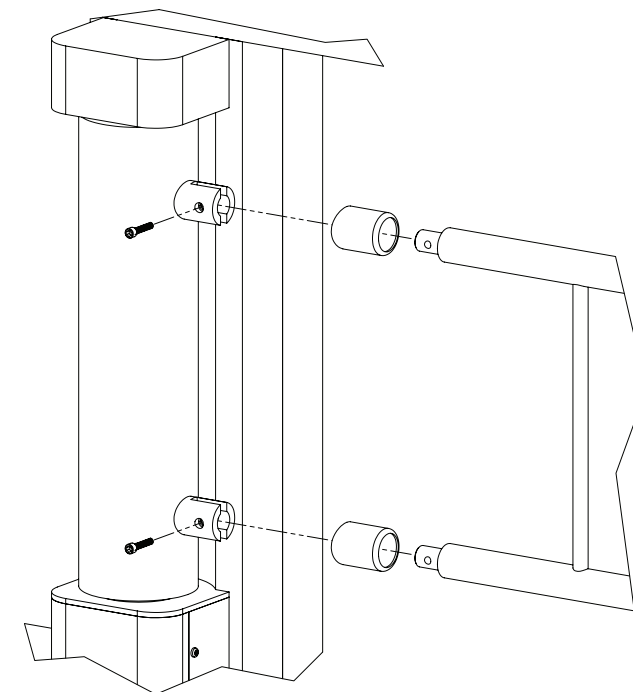
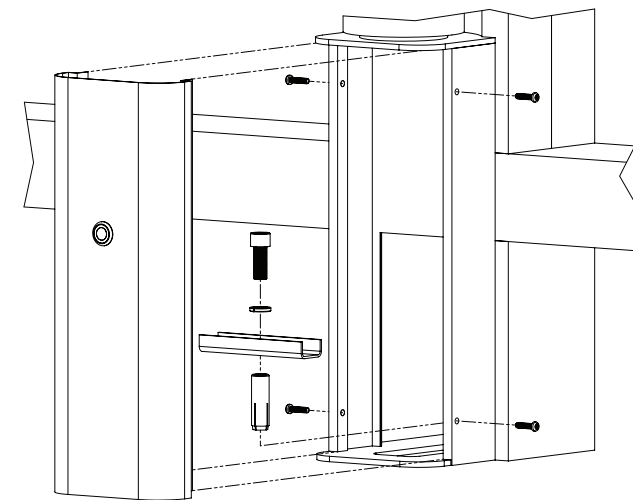
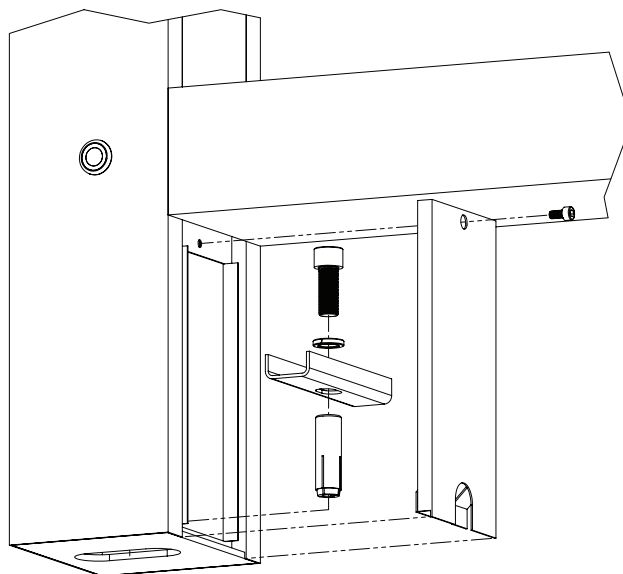
- Motor cu sistem de auto-blocare
- Auto-detectie defectiuni
- Senzori IR anti-blocaj
- Inchidere automata temporizata
- Protectie la trece inversa, alarma
- Sincronizare simpla a doua porti
- Trecere libera (folosind senzorii IR integrati)
- Indicatoare luminoase pentru directie
- Functie de deschidere in caz de urgenta

## Specificatii tehnice

• Securitate:	Fail-safe
• Tensiune de alimentare:	230Vca±10%, 50Hz
• Tensiune de functionare:	24Vcc
• Consum:	30W
• Temperatura de functionare:	-25°C-50°C
• Umiditate:	<90%(fara condensare)
• Viteza de trecere:	30-40 persoane/minut
• Latime de trecere:	1650 mm
• Dimensiuni:	990(H)x1400(l)x235(A)
• Lungime brat:	500-900 mm
• Masa bruta:	150kg
• Material:	Otel inoxidabil 304

## Instalare

Pentru a prinde poarta batanta se utilizeaza conespanurile si cele 3 intarituri de metal incluse in pachet. Cu ajutorul acestora fixati talpile portii conform imaginii de mai jos. Este important ca cele 2 porti sa fie instalate fata in fata cu fotocelulele aliniate perfect, altfel sistemul nu va functiona corespunzator.





**YLI ETERNIT ACCES srl**  
 A.: HAIDUCULUI 3A, CLUJ-NAPOCA  
 T.: +40 264 484989  
 W.: www.yli.ro

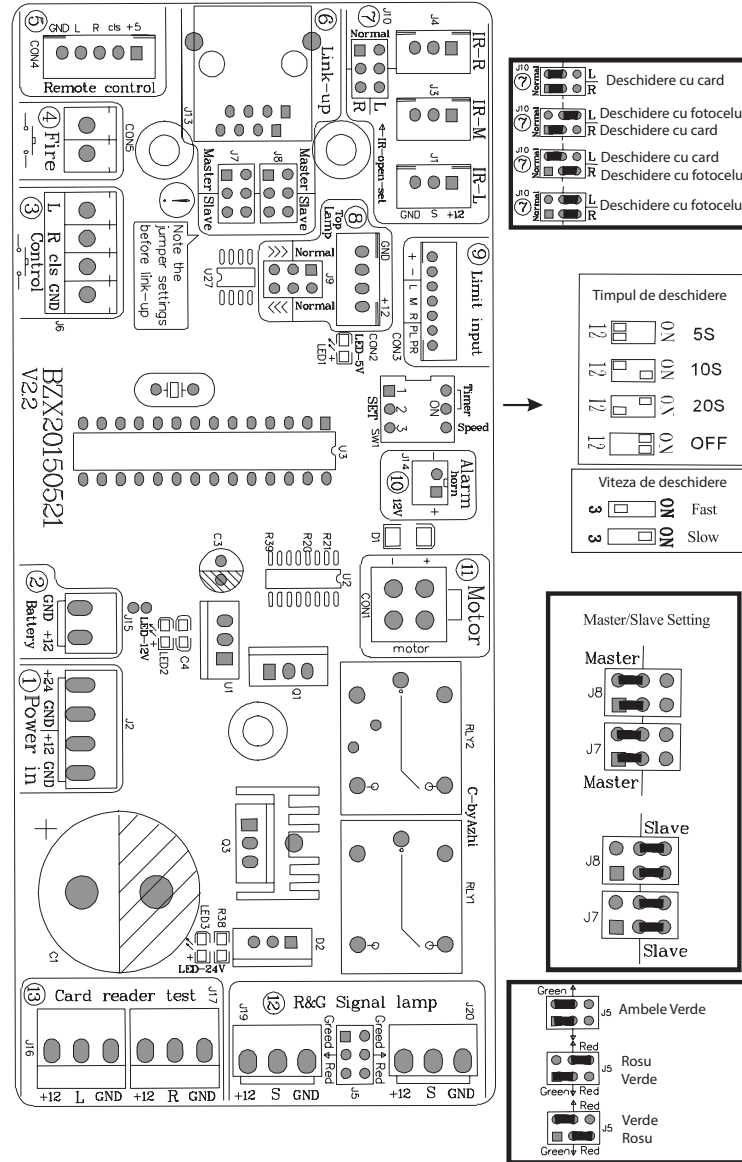
**YK-PB106**  
 Poarta batanta automata  
 FISA TEHNICA

## Punere in functiune

Pentru a alimenta echipamentul este necesara conectarea la rețeaua de alimentare cu energie electrica. Cele 2 porti trebuie interconectate utilizand cablul UTP inclus in pachet. După alimentarea și interconectarea celor 2 porti trebuie setata poarta Master și poarta Slave. La poarta Master se va conecta cititorul de carduri, receptorul radio, butonul de deschidere; poarta Slave va copia actiunile portii Master. Setarea pentru aceasta functie se regaseste in diagrama de conexiuni.

Este important ca setarile aditionale sa fie la fel pentru ambele porti (Master-Slave).

## Conexiuni

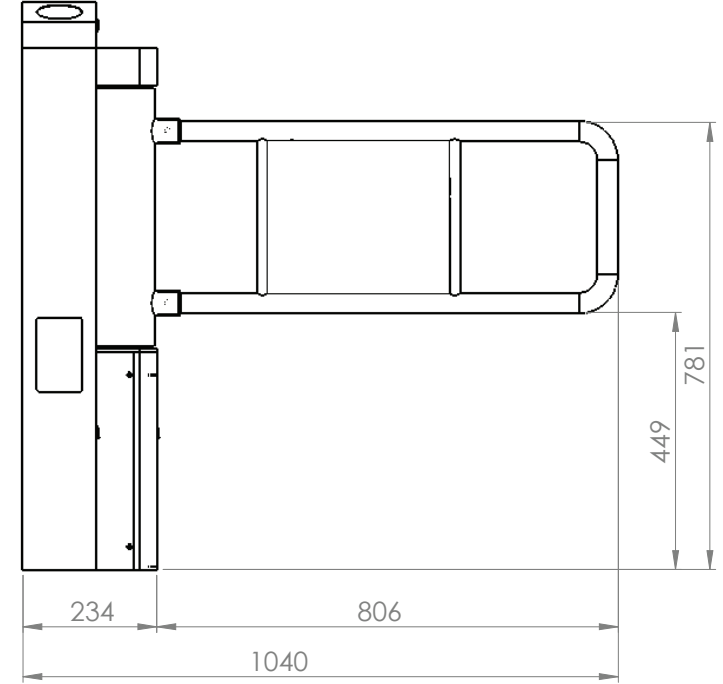
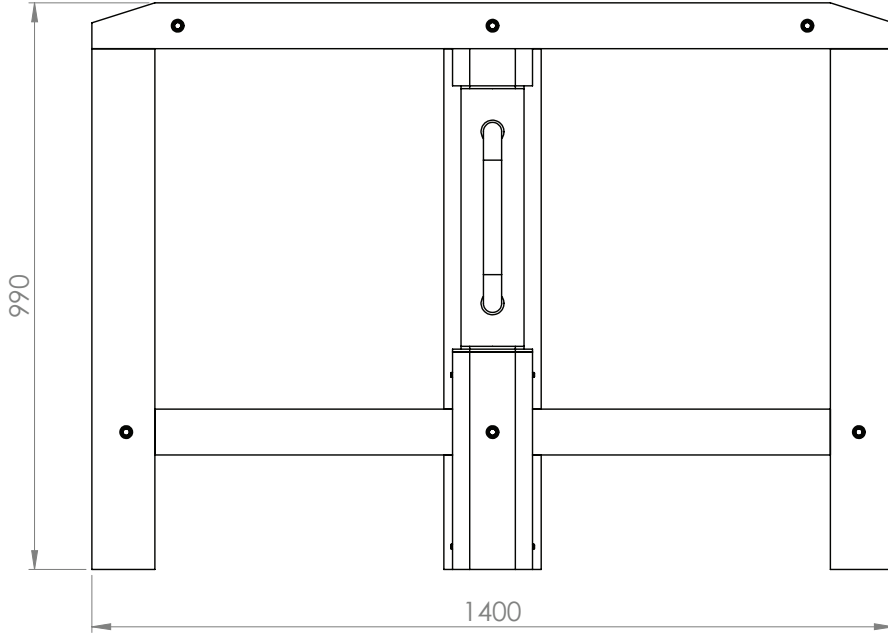


L-Stanga  
R-Dreapta

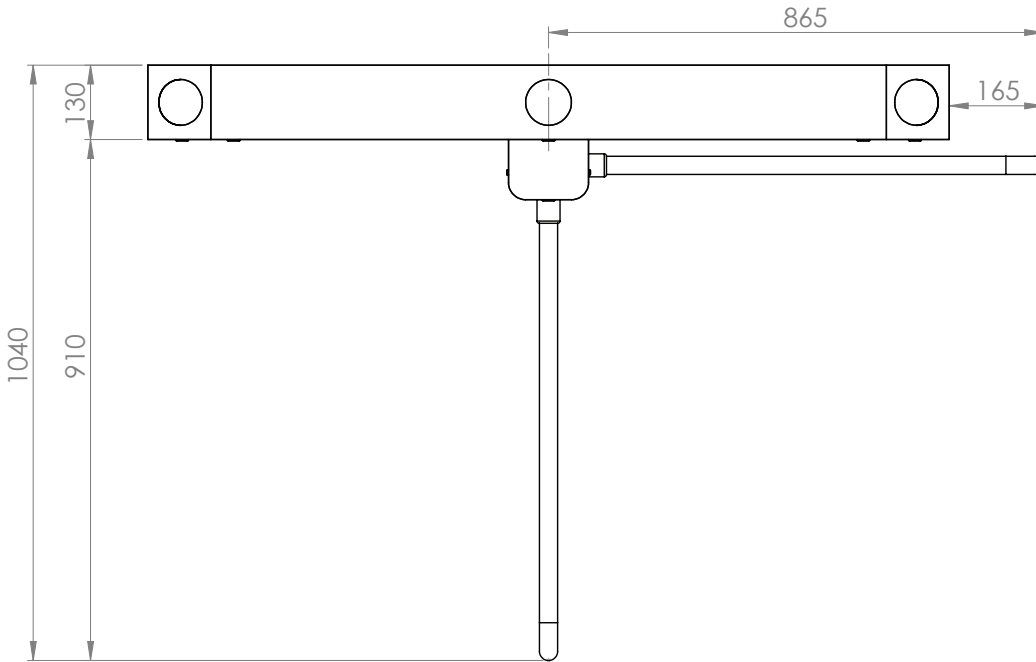


# Dimensiuni

**YLI ETERNIT ACCES srl**  
A.: HAIDUCULUI 3A, CLUJ-NAPOCA  
T.: +40 264 484989  
W.: www.yli.ro



**YK-PB106**  
Poarta batanta automata  
FISA TEHNICA

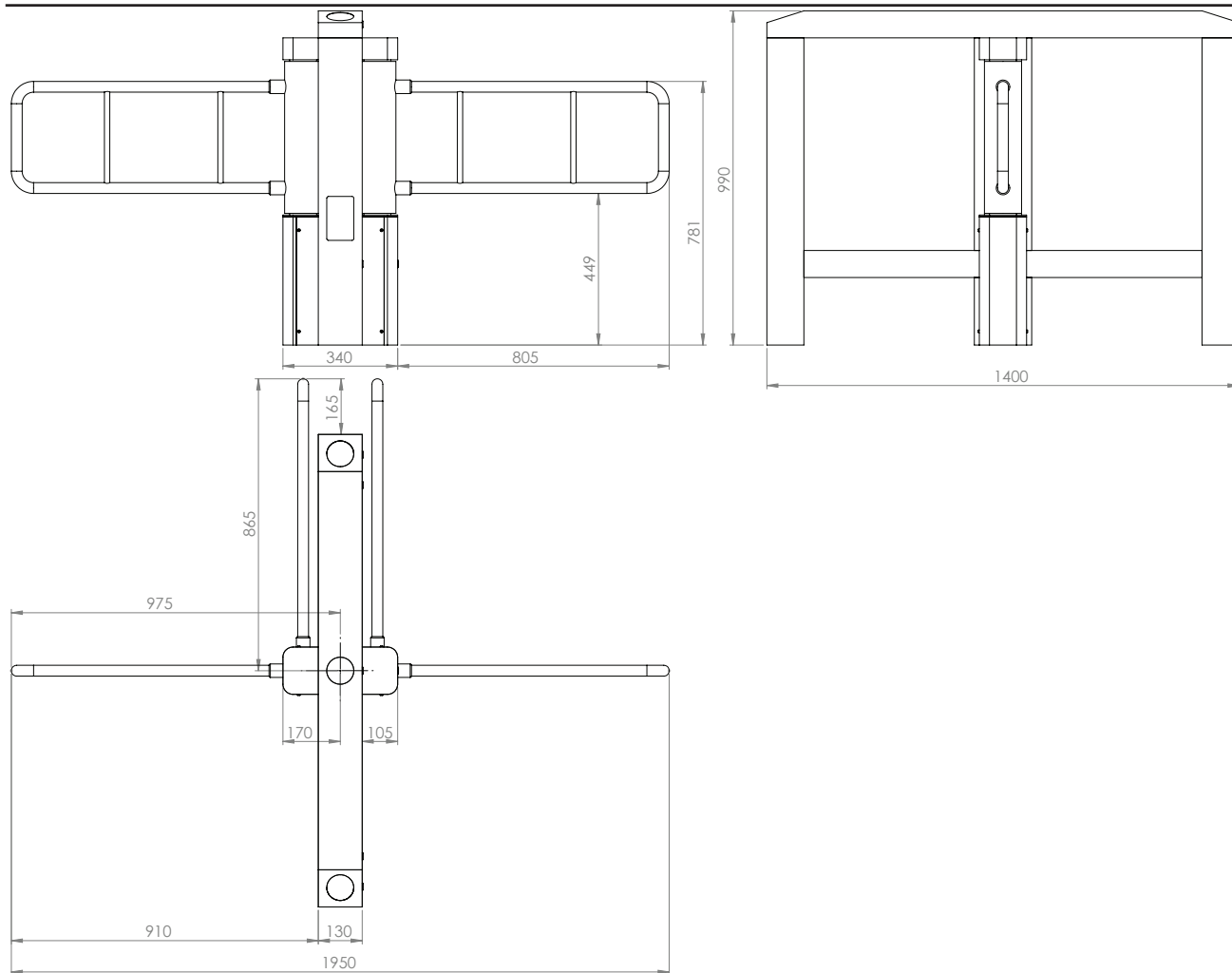




## Dimensiuni

**YLI ETERNIT ACCES srl**  
A.: HAIDUCULUI 3A, CLUJ-NAPOCA  
T.: +40 264 484989  
W.: www.yli.ro

**YK-PB106**  
Poarta batanta automata  
FISA TEHNICA



## Observatii



EEE FAC OBIECTUL UNEI  
COLECTARI SEPARATE