

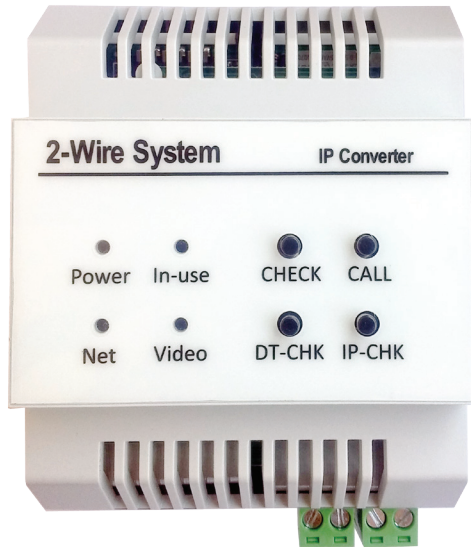


DT-IPG

Convertor Gateway IP pentru sistemele de interfonie 2Easy

Imagine

V-TOK



YLI ETERNIT ACCES srl
A.: HAIDUCULUI 3A, CLUJ-NAPOCA
T.: +40 264 484989
W.: www.yli.ro

DT-IPG
Convertor Gateway IP pentru sistemele
de interfonie 2Easy
FISA TEHNICIA

Descriere

DT - IPG este un convertor Gateway IP pentru sisteme de interfonie 2Easy. Cu ajutorul acestuia pot fi create sisteme hibride (analogic 2 fire si IP) mari de pana la 6368 de apartamente. Carcasa de plastic cu suport pentru sina DIN permite montarea facila a echipamentului alaturi de alte accesorii din gama 2Easy.

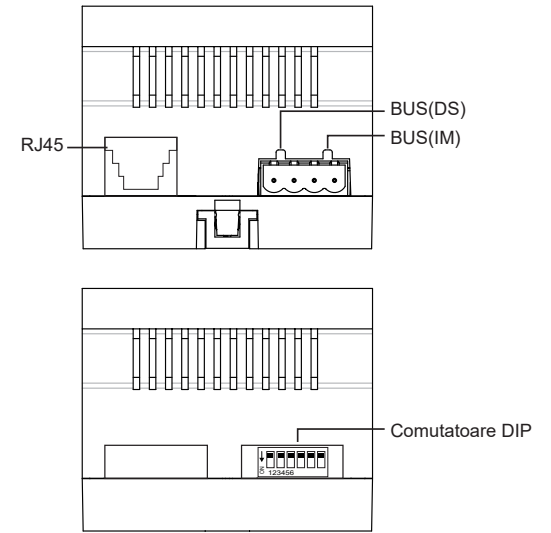
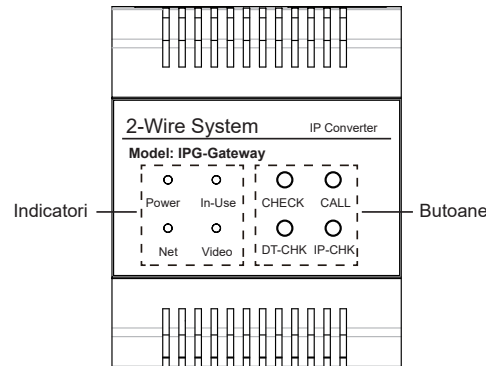
Caracteristici

- Pot fi interconectate prin retea ethernet pana la 199 de subsisteme pe 2 fire
- Sistemul suporta pana la 32 de unitati de garda
- Pot fi interconectate 32 de posturi de apel si 6368 de monitoare
- Conexiune ethernet RJ45 LAN
- Setare adresa (IP_NODE_ID) din comutatoare DIP
- Nu este necesara configurarea software in modul normal de utilizare
- Indicatori de stare (activ/ inactiv, status etc.)
- Montare pe sina DIN

Specificatii

- Alimentare: 24Vcc, magistrala BUS 2 fire
- Consum: repaus 70mA, in functionare 190mA
- LAN ethernet: 10BASE-T, 100BASE-TX
- Codec audio: G.711 (64Kbps)
- Protocol retea: IPv4, TCP, UDP, RTSP, RTP, RTCP, IGMP, DHCP, NTP
- Temperatura: 0 °C ~ +40 °C
- Dimensiuni: 90(L) x 72(l) x 60(H)mm

Descriere terminale



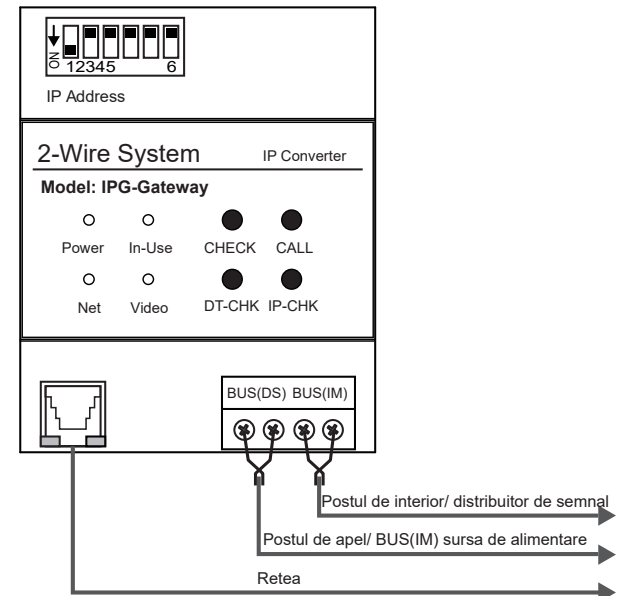
Porturi conexiuni

RJ45: Terminal conectare retea.

BUS(IM): Terminal conectare posturi interioare.

BUS(DS): Terminal conectare posturi de apel

Cablare

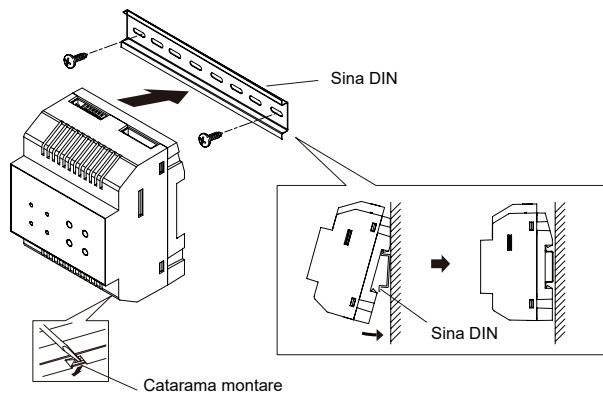




Montare

YLI ETERNIT ACCES srl
A.: HAIDUCULUI 3A, CLUJ-NAPOCA
T.: +40 264 484989
W.: www.yli.ro

DT-IPG
Convertor Gateway IP pentru sistemele
de interfonie 2Easy
FISA TEHNICIA



Pas 1: Fixati sina pe perete cu ajutorul suruburilor;
Pas 2: Trageti catarama de montare, dupa care agatati unitatea
pe sina.

Observatii



EEE FAC OBIECTUL UNEI
COLECTARI SEPARATE