



# PBK-815(LED)

Buton de iesire aplicat cu LED de stare R\G\B

## Imagine



YLI ETERNIT ACCES SRL  
A.: HAIDUCULUI 3A, CLUJ-NAPOCA  
T.: +40 264 484989  
W.: www.yli.ro

PBK-815(LED)\R\G\B  
Buton de iesire aplicat cu LED de stare  
FISA TEHNICIA

## Descriere

Buton de iesire cu LED, aplicat, complet metalic, folosit in sistemele de control acces pentru deschiderea usilor.

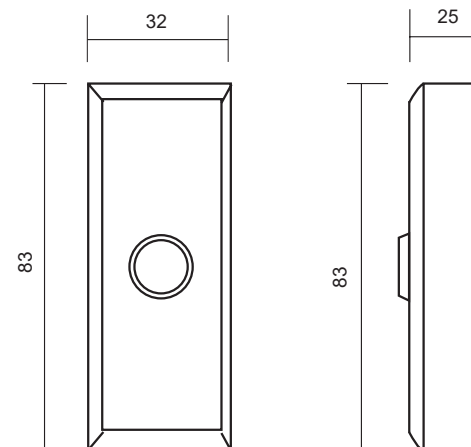
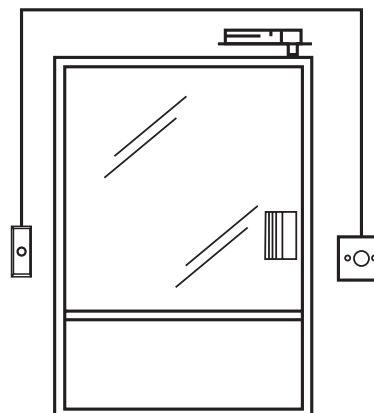
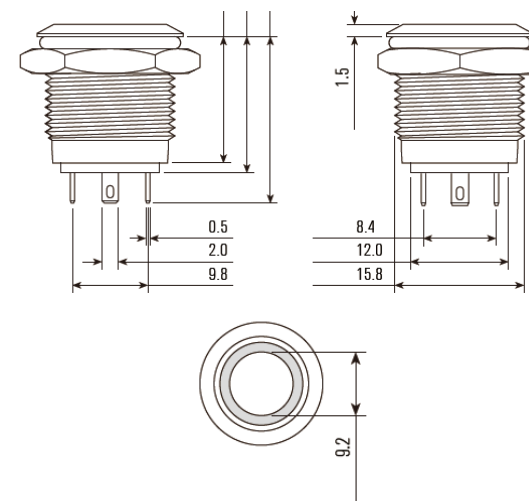
## Caracteristici

- Material: Aluminiu
- Instalare: Aplicata
- Contacte: NO/COM

## Specificatii tehnice

- Tensiune de alimentare: 12 Vcc
- Curent maxim: 3A/36Vcc max.
- Umiditatea mediul: 0-95%Rh
- Durata de viata mecanica: 500.000 apasari
- Temperatura de functionare: 10~+55°C
- Masa: 0.12 Kg
- Dimensiuni: 83(L)x32(W)x25(H)mm
- Culoare LED disponibila: Rosu/Verde/Albastru
- Alimentare LED: 2.8Vcc (12Vcc folosind rezistorul inclus - 1.2KΩ)

## Dimensiuni buton



## Observatii



EEE FAC OBIECTUL UNEI  
COLECTARI SEPARATE