

PRO-BIO Terminal de control acces multi-biometric

PRO-BIO este primul terminal de control acces ce combina tehnologia inovatoare de identificare a amprentelor SilkID cu identificarea faciala. Senzorul SilkID are o rata mare de identificare a amprentelor umede, uscate sau aspre si un grad de securitate sporit datorita detectiei amprentelor vii.

Poate fi utilizat in conditii de iluminare solara puternica si se autoactiveaza doar in momentul in care apropiati degetul de el, pentru a economisi energie.

Utilizand cel mai nou algoritm de recunoastere faciala ZKFACE 7.0, identificarea faciala este rapida si acurata cu un grad de eroare foarte scazut ceea ce permite eliminarea inregistrarilor duplicate.



YLI.RO

YLI ETERNIT ACCES SRL
STR. HAIDUCULUI 3A
400040 CLUJ-NAPOCA
TELEFOANE
0040-264-484 989
0040-364-262 988
VANZARI: OFFICE@YLI.RO
SUPPORT: SUPT@YLI.RO

STR. GLADITEI 42, T5 PARTER (ASMITA GARDENS)
041211 BUCURESTI
TELEFON
0040-31-433 5066

VANZARI: BUCURESTI@YLI.RO

Caracteristici



Senzor de amprenta
revolutionar



Moduri de identificare multiple
Fete/ Amprente/ Card/ PIN



Management simplu,
sistem scalabil



Performanta deosebita la
citirea amprentelor umede,
uscate, aspre



Camera incorporata
*2000 capturi evenimente
*4000 fotografii utilizatori



Specificatii tehnice

Capacitate

Fete	2000(1:N)
	4000(1:1)
Amprente	4000
Carduri	10000
PIN	10000
Evenimente stocate	100000

Comunicatie

TCP/IP, RS485, SRB, USB host,
WG26/34 in/out

Conexiuni auxiliare

Senzor usa (NO/NC)
Intrare auxiliara (NO/NC)
Buton iesire (NO)
Iesire alarma (NO)
Iesire sonerie

Hardware

CPU 1.2GHz
Memorie 128MB RAM/256MB Flash
Ecran TFT LCD 2.8" color
Cititor EM 125kHz
(optional Mifare, Desfire)
Camera duala IR

Funcții

Anti pass-back
Nivele de acces/Grupuri/Sarbatori
Sonerie programabila
Buton sonerie
Voce Hi-Fi
Alarma anti-demontare
Mod Constrangere

Comanda incuetoare

Relev NO/NC monostabil temporizat
1-255 secunde

Mod de programare

Software **ZKBioSecurity**
Tastatura virtuala

Curent incuetoare

2A/30V

Alimentare

12Vcc/ 0.5A

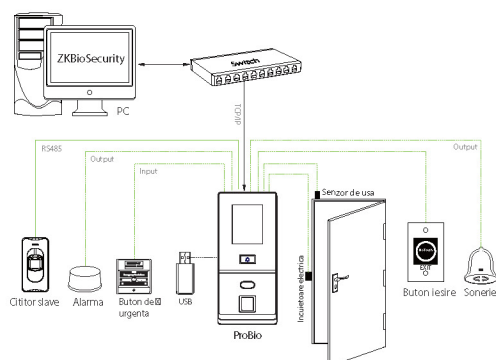
Temperatura

-10°C - +50°C

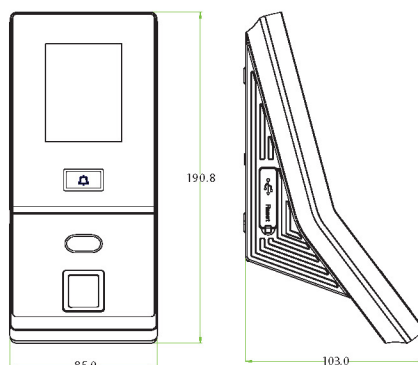
Dimensiuni

190.8(H) x 85(l) x 103(A) mm

Configuratie



Dimensiuni (mm)



Pret

3808 LEI + TVA

*Recomandat
pentru revanzare