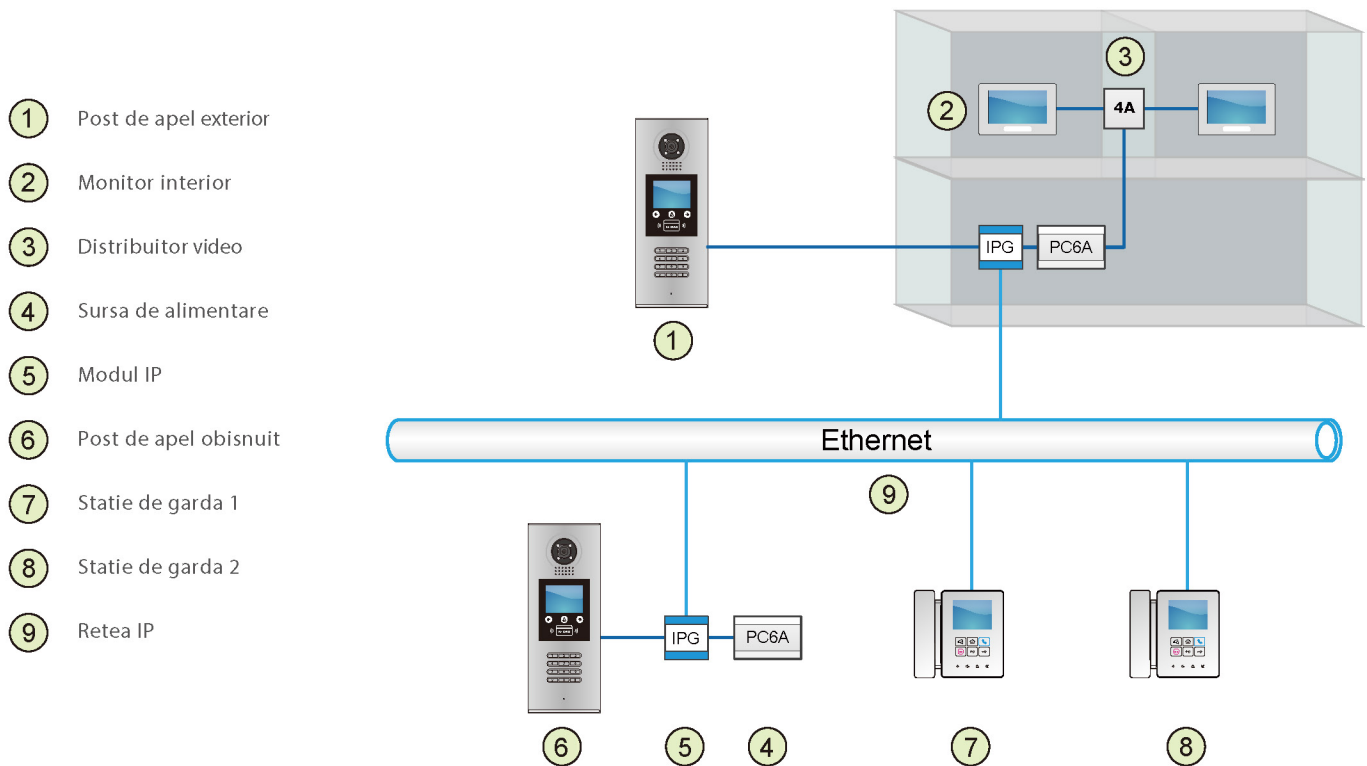


Datorita tehnologiei IP, sistemul traditional analogic pe 2 fire intra intr-o noua era. Cu ajutorul retelei IP, sistemul devine mai flexibil si mai versatil, avand performanta ridicata pe distante mai mari, operare multi-canal si tablou de distributie.



- ① Post de apel exterior
- ② Monitor interior
- ③ Distribuitor video
- ④ Sursa de alimentare
- ⑤ Modul IP
- ⑥ Post de apel obisnuit
- ⑦ Statie de garda 1
- ⑧ Statie de garda 2
- ⑨ Retea IP

Funcțiile sistemului

⑥ Statie de apel:

- 1) Apel catre statiile de garda
- 2)* Apel catre monitoarele rezidentiale/ale cladirii
- 3) Lista de nume selectabila
- 4) Acces cu PIN sau card RFID

*Depinde de locatia comuna

⑦ Statie de garda:

- 1) Apel catre monitoarele rezidentiale
- 2) Apel catre statiile de garda
- 3) Raspunde la apeluri si deschide
- 4) Monitorizeaza posturile de apel exterioare
- 5) Lista de nume selectabila

② Monitor interior:

- 1) Apel catre statiile de garda
- 2) Intercomunicare intre monitoarele din cladire
- 3) Monitorizeaza posturile de apel exterioare
- 4) Raspunde la apeluri si deschide usa

Modul IP

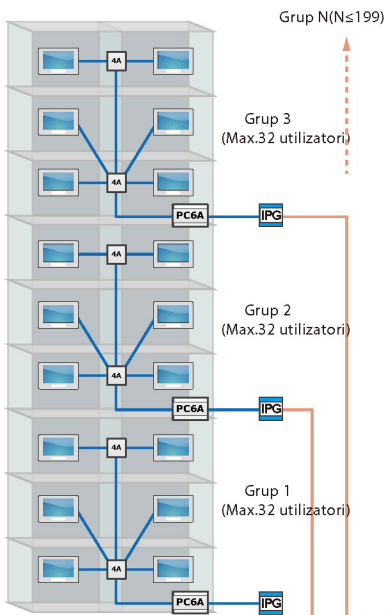
- Indicatori de functionare
- Mentenanta facila
- Nu este necesara configurare software

Statie de garda

- Operare prin atingere
- Management lista de nume
- Inregistreaza evenimente

Software

- Software PC DX-Builder
- Gestionare dispozitive din sistem
- Atribuire adrese de retea



Capacitate

- Max. 32 posturi de apel exterioare
- Max. 32 posturi de garda
- Max. 199 sub-sisteme
- Max. 6368(199*32) monitoare

Caracteristici

- Compresie H.264/AVC pentru un consum de banda mic
- Stream media eficient Multicast si RTP
- 10 BASE-T / 100 BASE-TX
- Interfata Ethernet

Aplicatii

- Case grupate si vile
- Complexe rezidentiale
- Apartamente in blocuri

Configurare

- Programare usura cu comutator DIP
- Software PC DX-Builder pentru programare sisteme complexe
- Multitudine de date pentru diagnosticare

