



DGC1105XTP/F36

Camera de supraveghere HD-TVI 1080p, Bullet

Imagine



YLI ETERNIT ACCES srl
A.: HAIDUCULUI 3A, CLUJ-NAPOCA
T.: +40 264 484989
W.: www.yli.ro

DGC1125
Camera de supraveghere HD-TVI 1080p, Bullet
FISA TEHNICA

Descriere

DGC1105XTP/F36 este o camera de supraveghere TVI echipata cu un senzor de 2MP ce poate capta imagini la rezolutie Full HD. Este ideala pentru montare atat la interior cat si la exterior datorita carcasei metalice etanse care ofera un grad de rezistenta ridicat la socuri, intemperii precum si la temperaturi extreme intre -20 si +40 de grade Celsius. Cele 2 leduri SuperFlux permit inregistrarea imaginilor pe o distanta de pana la 25 de metri pe timp de noapte, totodata contribuind la economisirea de energie prin consumul scazut caracteristic acestui tip de leduri. Lentila de 3.6mm permite captarea imaginilor pe unghi larg de pana la 89° (H).

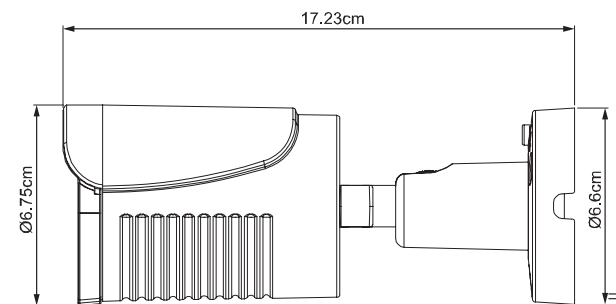
Caracteristici

- Senzor 1/2.7" CMOS
- Iesire video 1080P
- Sensibilitate ridicata la lumina 0.1 Lux/ F1.8, 0 Lux (IR LED On)
- Distanta IR pana la 25 de metri
- DWDR pentru situatii de supraexpunere si zone intunecate
- Protectie la intemperii IP66
- Meniu OSD accesibil din DVR

Specificatii

- Senzor imagine: 2MP CMOS 1/2.7" Color
- Rezolutie: 1936(H) x 1096(V) pixeli
- Format video: HD-TVI
- Rata cadre: 1080p@25fps
- Iluminare minima: 0.1 Lux / F1.8, 0 Lux (IR LED On)
- Viteza obturator: 1/30 (1/25) sec ~ 1/50000 sec
- Raport semnal/ zgomot: >48dB (AGC Off)
- Lentile: f3.6mm/ F1.8
- Unghi vizualizare: 89° (H)/ 46° (V)/ 108° (D)
- IR: 2 x SuperFlux LED
- Distanta IR: 25 metri
- Mod zi/noapte: DA
- Iris: AES
- Balans alb: Auto/ Indoor/ Outdoor/ Manual
- AGC: Ajustabil
- Sharpness: Ajustabil
- DWDR: DA
- Reducere zgomot: DA
- Protectie intemperii: IP66
- Temperatura de operare: -20°C ~ 40°C
- Umiditate relativa: <90%
- Material: Metal
- Culoare: Alb mat
- Alimentare: 12Vcc, 500mA
- Consum: 95mA (IR oprit)/ 265mA (IR pornit)
- Dimensiuni: 67.5(Φ) x 172(H) mm
- Masa bruta: 0.36kg

Dimensiuni



*Toleranta: ± 5mm

Observatii



EEE FAC OBIECTUL UNEI
COLECTARI SEPARATE