



DORCAS-50N305-424

Incuietoare electromecanica incastrabila, fail-secure, cu functie de monitorizare si forta de retinere de pana la 800kg-f

Imagine

DORCAS



YLI ETERNIT ACCES srl
A.: HAIDUCULUI 3A, CLUJ-NAPOCA
T.: +40 264 484989
W.: www.yli.ro

DORCAS-50N305-424
Incuietoare electromecanica incastrabila,
fail-secure, cu functie de monitorizare si forta de
retinere de pana la 800kg-f
FISA TEHNICA

Descriere

DORCAS-50N305-424 este o incuietoare electromecanica incastrabila, fail-secure, cu functie de monitorizare. Particularitatea seriei 305 o reprezinta functia de monitorizare (NC-COM-NO). Aceasta functie permite integrarea facila a incuietorii in sistemele de alarma, acces, incendiu etc. Avand o forta de retinere de 800kgf, este ideala pentru montarea pe usi grele.

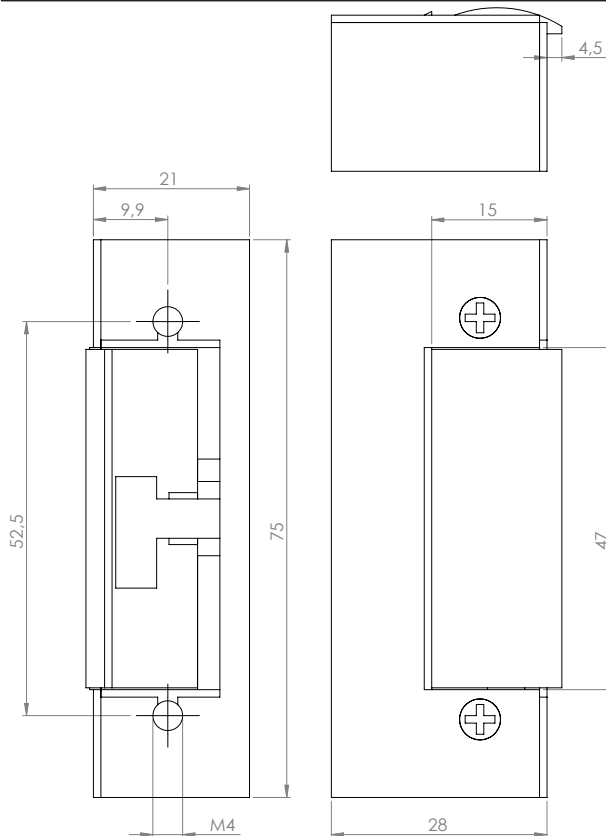
Caracteristici

•Functionare:	Fail-Secure
•Simetrica:	Da
•Reversibila:	Da
•Monitorizare:	Da (NO/NC/COM)
•Limba ajustabila:	Nu
•Zavor radial:	Nu
•Memorie mecanica:	Nu
•Aplicabilitate:	Usi grele, trafic intens
•Suport compatibil:	EZR-25, EZH-25, EZH-4C, GX-INOX F101-L, F102-R, GU-L, GU-R

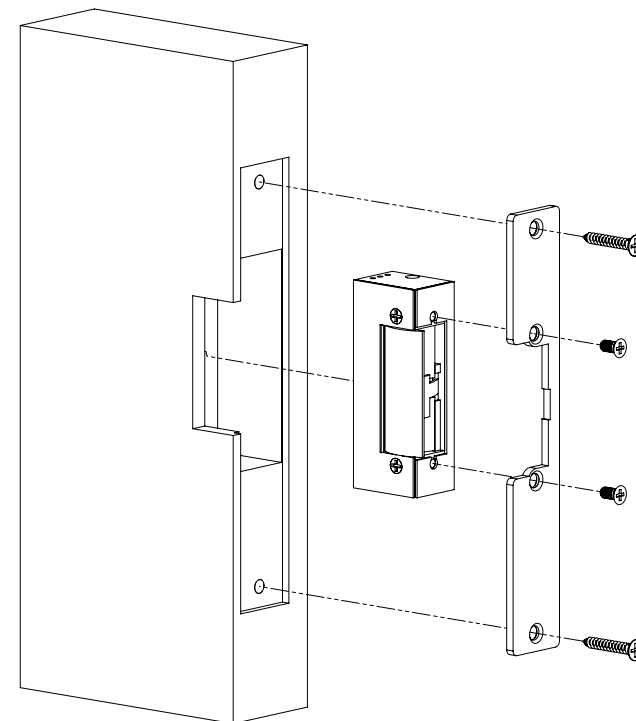
Specificatii

•Tensiune de alimentare:	24Vcc
•Curent absorbit:	180mA
•Rezistenta:	1320hm
•Fora de retinere:	7800 N/ 800kg-f
•Durata de viata:	500.000 de deschideri
•Temperatura:	-15°C ~ +40°C
•Dimensiuni:	75(L) x 21(l) x 28(A)mm
•Masa bruta:	0,22 kg

Dimensiuni



Schita de montaj



Observatii



EEE FAC OBIECTUL UNEI
COLECTARI SEPARATE

