



# DORCAS-87N512(S)

Inciutoare electromecanica incastabila fail-safe, cu un consum redus, pentru usi de sticla

## Imagine

# DORCAS



## Descriere

DORCAS-87N512(S) este o inciutoare electromecanica incastabila fail-safe, cu un consum redus, pentru usi de sticla. Nu este necesara montarea unei alte incuietori mecanice suplimentare, aceasta fiind solutia perfecta de blocare pentru usile cu toc din lemn, metal sau PVC si foaie de usa din sticla de pana la 12mm grosime.

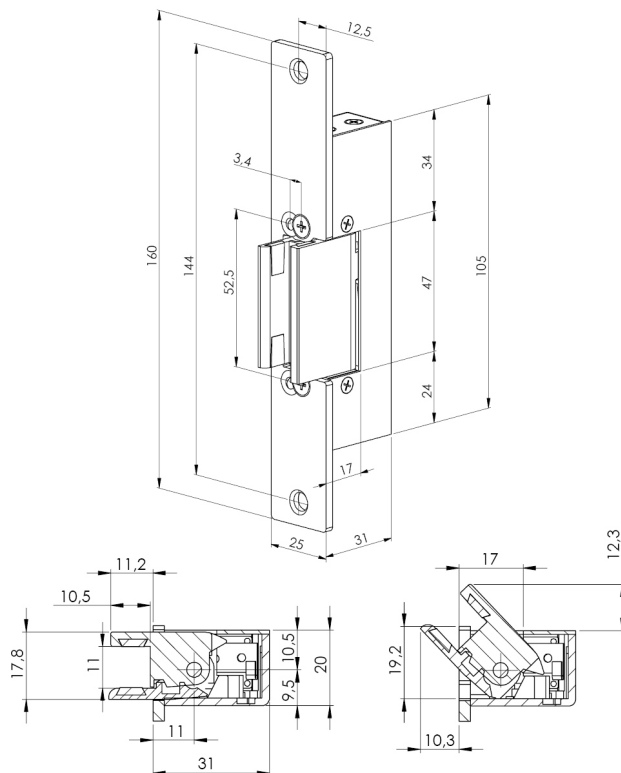
## Caracteristici

- Mod de functionare: Fail-safe
- Actionare: Alimentare continua
- Grosime max. foaie de usa: 12mm
- Consum: 150mA
- Zavor ajustabil: Nu
- Zavor radial: Nu
- Suport montare inclus: Da

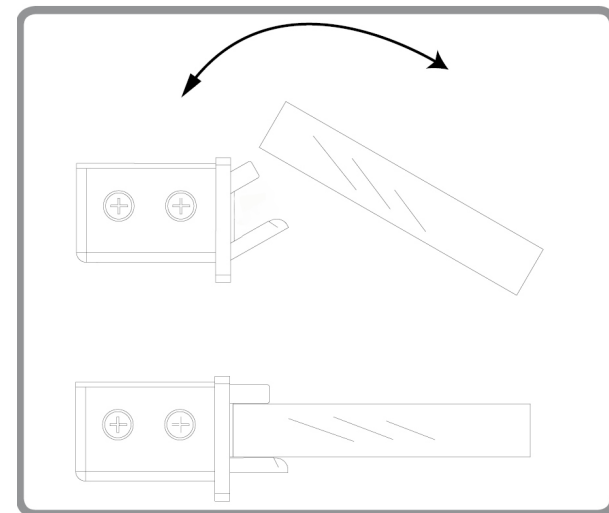
## Specificatii

- Tensiune de alimentare: 12Vcc
- Consum: 150mA
- Rezistenta bobina: 70Ω
- Forta de retinere: 2550N/ 260kg-f
- Testata la: 250.000 de deschideri
- Temperatura de functionare: -15°C ~ +40°C
- Umiditate relativa: <90% (fara condensare)
- Adancime zavor: 11,2mm
- Dimensiuni: 160(L)x25(l)x31(A) mm
- Material: Otel inoxidabil

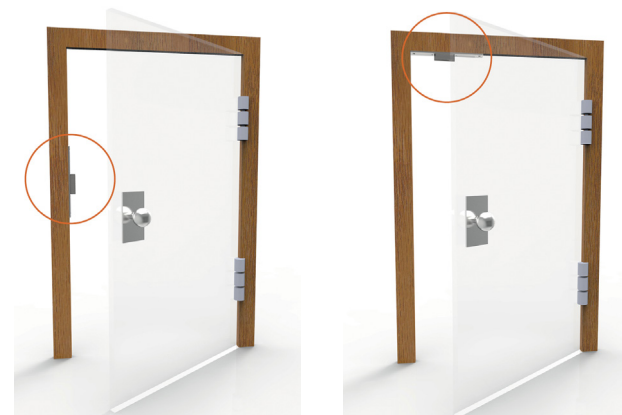
## Dimensiuni



## Schema functionare



## Instalare



Instalare pe partea laterala a tocului

Instalare pe partea superioara a tocului

## Observatii



EEE FAC OBIECTUL UNEI COLECTARI SEPARATE



YLI ETERNIT ACCES srl  
A.: HAIDUCULUI 3A, CLUJ-NAPOCA  
T.: +40 264 484989  
W.: www.yli.ro

DORCAS-87N512(S)  
Inciutoare electromecanica incastabila fail-safe, cu un consum redus, pentru usi de sticla  
FISA TEHNICA