



DORCAS-99NF305-412-PRE

Incuietoare electromecanica incastrabila pentru usi cu deschidere sub presiune

Imagine



YLI Eternit Acces SRL
A: Haiducului 3A
T.:0040-264-484989
W.: www.yli.ro

DORCAS-99NF305-412-PRE
Incuietoare electromecanica incastrabila
pentru usi cu deschidere sub presiune
FISA TEHNICA

Descriere

DORCAS-99NF305-412-PRE este o incuietoare de tip strike, fail-secure, de dimensiuni reduse si forma simetrica. Avand zavorul radial, se preteaza pentru instalarea in tocuri de usa inguste. Particularitatea seriei PRE consta in faptul ca incuietoarea poate fi deblocata chiar daca este exercitata presiune asupra usii.

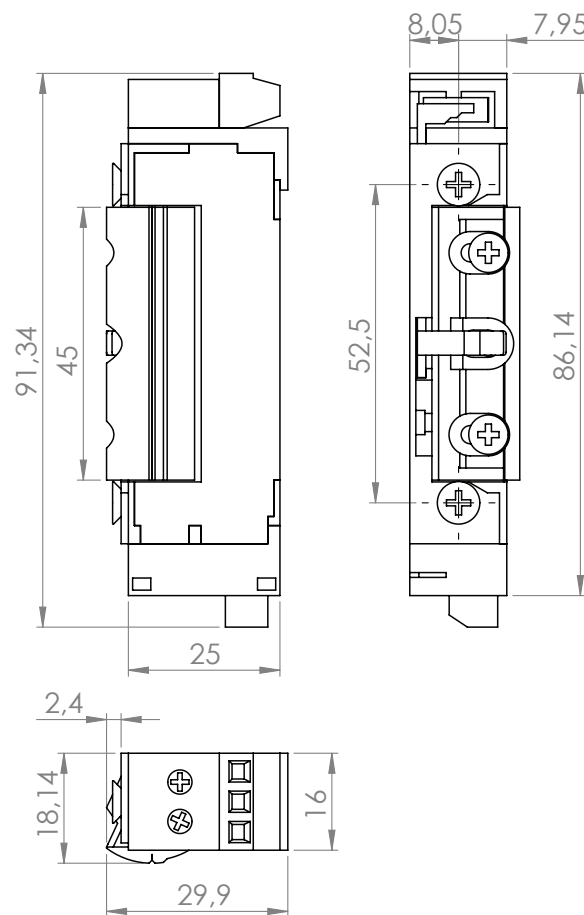
Caracteristici

- Mod de functionare: Impuls (Fail-Secure)
- Zavor ajustabil: Da
- Zavor radial: Da
- Memorie mecanica: Nu
- Montare la exterior: Nu
- Rezistenta la foc: Nu
- Monitorizare: Da
- Deschidere sub presiune: Da (200N)
- Aplicabilitate: usi de lemn, metal, PVC
- Accesorii compatibile: DORCAS-B-X, DORCAS-EZR-25, DORCAS-EZH-25, DORCAS-EZH-4C, DORCAS-GX-INOX, DORCAS-GU, DORCAS-F101-L, DORCAS-F102-R, DORCAS-LX-22, DORCAS-LX-25

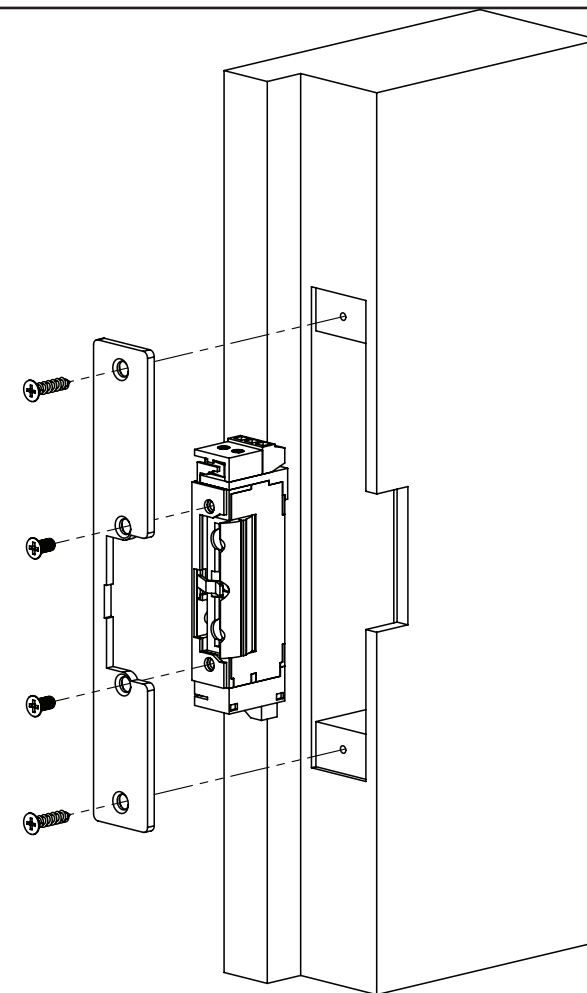
Specificatii

- Tensiune de alimentare: 12Vcc
- Curent absorbit: 320 mA
- Forta de retinere: 3300 N (330 kgf)
- Durata de viata: 400.000 de deschideri
- Montare: incastrata
- Material: metal
- Temperatura: -15°C ~ 40°C
- Umiditate: 0~90% (fara condensare)
- Dimensiuni: 91.34(H) x 18.14(L) x 29.9(A) mm
- Masa bruta: 0.14kg

Dimensiuni



Schema de montaj



Observatii



EEE FAC OBIECTUL UNEI
COLECTARI SEPARATE