



DORCAS-99NF-412-PRE

Incuietoare electromecanica incastrabila pentru usi cu deschidere sub presiune



YLI ETERNIT ACCES SRL
A: Haiducului 3A
T.: 0040-264-484989
W.: www.yli.ro

DORCAS-99NF-412-PRE
Incuietoare electromecanica incastrabila
pentru usi cu deschidere sub presiune

Descriere

DORCAS-99NF305-412-TOP-PRE este o incuietoare de tip strike, fail-secure, de dimensiuni reduse si forma simetrica. Avand zavorul radial, se preteaza pentru instalarea in tocuri de usa inguste.

Particularitatea seriei PRE consta in faptul ca incuietoarea poate fi deblocata chiar daca este exercitata presiune asupra usii.

Caracteristici

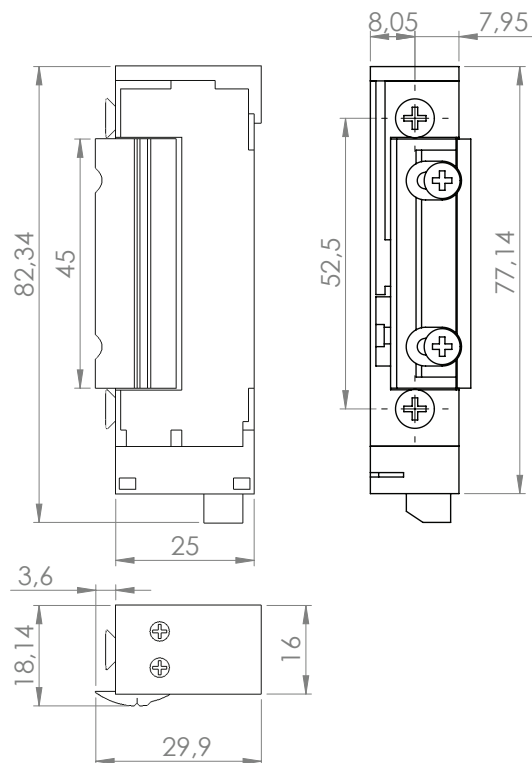
•Mod de functionare:	Impuls temporizat (Fail-Secure)
•Zavor ajustabil:	Da
•Zavor radial:	Da
•Memorie mecanica:	Nu
•Montare la exterior:	Nu
•Rezistenta la foc:	Nu
•Monitorizare:	Nu
•Deschidere sub presiune:	Da (200N)
•Accesorii compatibile:	DORCAS-B-X, DORCAS-EZR-25, DORCAS-EZH-25, DORCAS-EZH-4C DORCAS-GX-INOX, DORCAS-GU DORCAS-F101-L, DORCAS-F102-R DORCAS-LX-22, DORCAS-LX-25

Specificatii

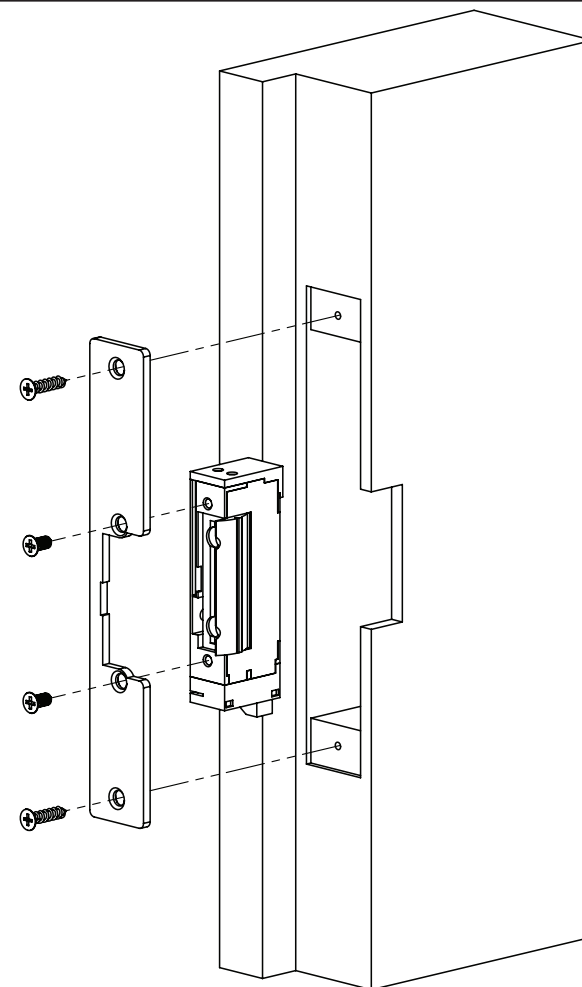
- Tensiune de alimentare: 12Vcc/ 24Vcc
- Curent absorbit: 320 mA/ 600mA
- Forta de retinere: 3300 N (330 kgf)
- Montare: incastrata
- Material: metal
- Temperatura: -15°C ~ 40°C
- Umiditate: 0~90% (fara condensare)
- Durata de viata: 400.000 de deschideri
- Dimensiuni: 82,34(H) x 16,5(l) x 25(A) mm
- Masa bruta: 0.15kg

NOTA: la alimentare cu 12Vcc bobina incuietorii va vibra puternic pentru deblocare, iar la alimentare cu 24Vcc incuietoarea se va debloca printr-un impuls puternic al bobinei.

Dimensiuni



Schema instalare



Observatii



EEE FAC OBIECTUL UNEI
COLECTARI SEPARATE