



DORCAS-99NF305

Inciuitoare electromecanica incastabila, fail-secure, cu monitorizare

Imagine

DORCAS



YLI ETERNIT ACCES srl
A.: HAIDUCULUI 3A, CLUJ-NAPOCA
T.: +40 264 484989
W.: www.yli.ro

DORCAS-99NF305
Inciuitoare electromecanica incastabila,
fail-secure, cu monitorizare
Fisa tehnica

Descriere

DORCAS-99NF305 este o inciuitoare electromecanica incastabila , fail-secure, cu monitorizare si dimensiuni reduce. Avand zavorul radial, se preteaza pentru instalarea in tocuri de usa inguste. Functia de monitorizare permite integrarea facila a inciuetorii in sistemele de alarma, acces, incendiu etc.

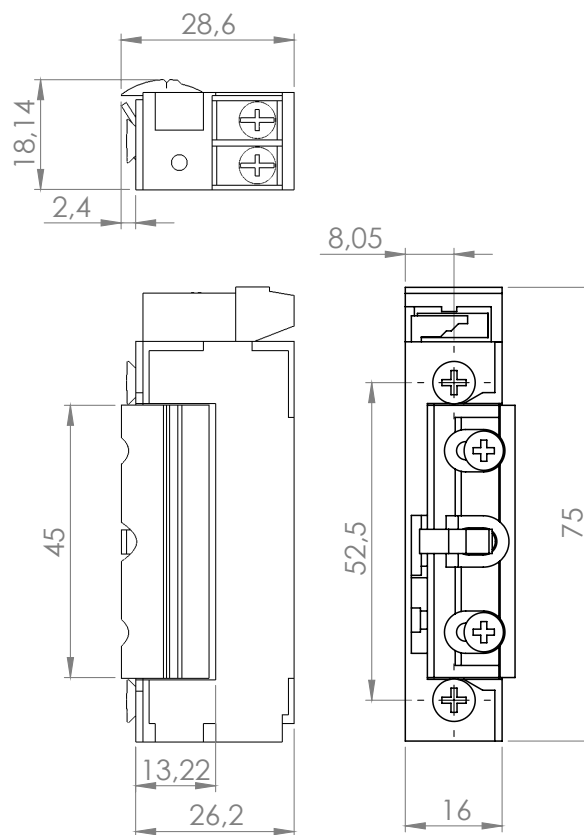
Caracteristici

•Functionare:	Impuls (fail-secure)
•Limba ajustabila:	Da
•Simetrica:	Nu
•Zavor radial:	Da
•Memorie mecanica:	Nu
•Rezistent la apa:	Nu
•Rezistent la foc:	Nu
•Buton de deblocare:	Nu
•Monitorizare:	Da (NC-COM-NO)
•Suport compatibil:	EZR-25, EZH-25, GX77, F101-L, F102-R, GU-L, GU-R, DORCAS-88-Plate, DORCAS-LX-22, DORCAS-B-X

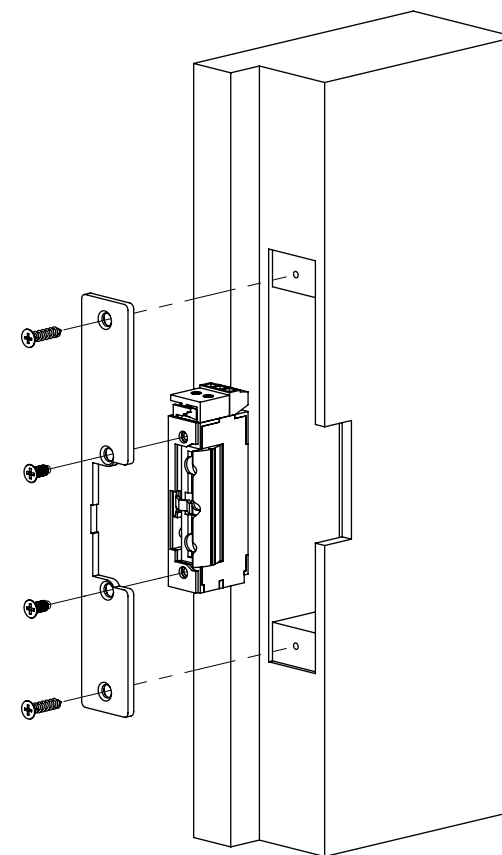
Specificatii

•Tensiune de alimentare:	10-24Vcc
•Curent absorbit:	290 - 600mA
•Rezistenta:	43 Ohm
•Fora de retinere:	3250 N/ 330 kg-f
•Durata de viata:	400.000 de deschideri
•Temperatura:	-15°C ~ +40°C
•Dimensiuni:	75(H) x 16(l) x 26.2(A)mm
•Masa bruta:	0,13kg

Dimensiuni



Schema de montaj



Observatii



EEE FAC OBIECTUL UNEI
COLECTARI SEPARATE

