



# AJ-83-4

Set de radio comanda (receptor si o telecomanda), 200m, superheterodin (-40°C), cu patru canale

YLI ETERNIT ACCES srl  
A.: HAIDUCULUI 3A, CLUJ-NAPOCA  
T.: +40 264 484989  
W.: www.yli.ro

AJ-83-4  
Set de radio comanda cu 4 canale  
FISA TEHNICA

## Imagine



## Descriere

Set radiocomanda compus dintr-o unitate receptoare cu patru canale si o telecomanda cu 4 butoane. Unitatea permite inrolarea a maxim 25 de telecomenzi.

## Caracteristici

- Functionare in mod monostabil sau bistabil
- Iesire releu (NC-COM-NO)
- Inrolare rapida
- Pana la 25 de telecomenzi
- 4 canale
- Accesorii optionale: AJ-83-C4, AJ-84-C2

## Specificatii

- Tensiune de alimentare: 12-24Vcc
- Curent: 9mA in stand-by, 200mA toate releele active
- Distanța de transmisie/receptie: 200m (in camp deschis)
- Frecventa: 433.92Mhz
- Relee: 4 (max. 3A)
- Temperatura de operare: -40°C~ +65°C
- Dimensiuni: 70(L) x 54(l) x 30(H)mm
- Greutate: 80g

## Programare

### Adaugarea unei telecomenzi:

- Apasati **SW** scurt, receptorul va intra in modul de inrolare
  - Apasati un buton pe telecomanda (LED-ul va clipi pentru confirmarea unei inrolari reusite)
  - Fiecare dintre cele 4 butoane va actiona unul din cele 4 relee
- Repetati pasii pentru fiecare telecomanda pe care doriti sa o inrolati.

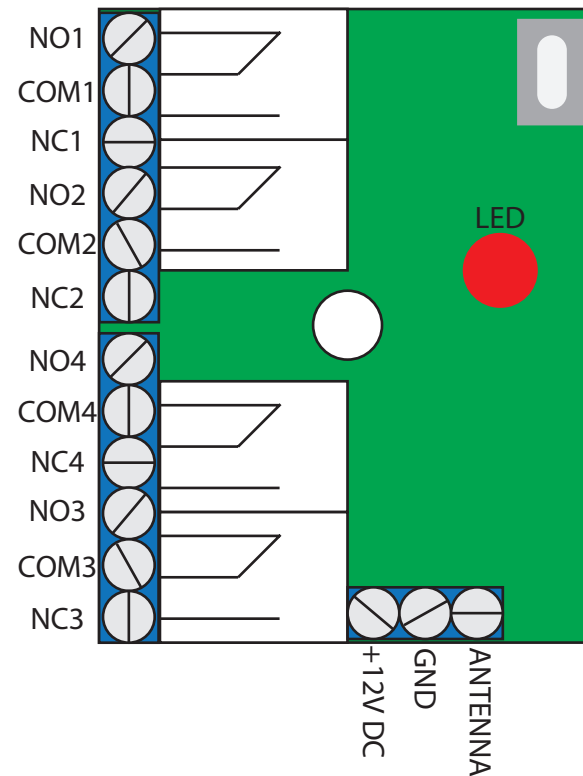
### Stergere toate telecomenzile:

Apasati butonul **SW** timp de aproximativ 8 secunde. LED-ul va clipi.

## Setare mod functionare

Tineti apasate butoanele 1 si 2 ale telecomenzii pentru a trece din modul monostabil (mod initial) in mod bistabil si invers (Led-ul va clipi timp de 14 secunde pentru a confirma trecerea dintr-un mod in altul).

## Schema de conexiuni



- Rosu : +12 Vcc
- Negru : GND
- Gri : COM / NO - canal 1
- Roz : COM / NO - canal 2
- Portocaliu : COM / NO - canal 3
- Maro : COM / NO - canal 4

## Observatii



EEE FAC OBIECTUL UNEI  
COLECTARI SEPARATE