



# YM-500M-S

Electromagnet incastrabil cu forta de retinere de 500Kg si monitorizare

## Imagine



YLI Eternit Acces SRL  
A: Haiducului 3A  
T.: 0040-264-484989  
W.: www.yli.ro

YM-500M-S  
Electromagnet incastrabil cu forta de retinere  
de 500Kg si monitorizare  
FISA TEHNICA

## Descriere

YM-500M-S este un electromagnet incastrabil, cu o forta de retinere de 500 kg destinat securizarii usilor de acces confectionate din lemn, metal, pvc etc. Functia de monitorizare integrata permite trimiterea unui semnal catre centrala de control acces atunci cand usa este deschisa.

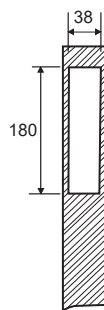
## Caracteristici

- Actionare normala, Fail-safe
- Montare incastrata
- Forta mare de retinere (carcasa dublu izolata)
- Contacte monitorizare COM-NO
- Protectie impotriva variatiilor de tensiune
- Protectie la curent invers (MOV)
- Design anti-magnetism rezidual
- Contraplaca din otel si carcasa din aluminiu anodizat
- Potrivit pentru usi de lemn, metal, PVC, usi antifoc
- Certificate CE & MA

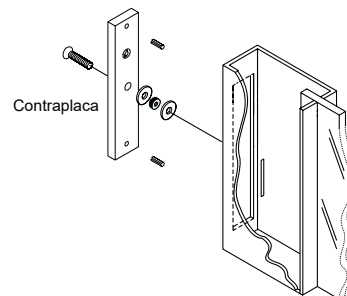
## Specificatii

- Tensiune de alimentare: 12Vcc / 24VCC
- Curent absorbit: 420mA / 210mA
- Forta de retinere: 4900 N (500 kgf)
- Montare: Incastrata
- Monitorizare: Contact uscat NO
- Material: Aluminiu anodizat + otel zincat
- Temperatura: -10°C ~ +55°C
- Temperatura la suprafata electromagnetului: ≤ 20°C
- Umiditate: 0 ~ 95% (fara condensare)
- Dimensiuni corp: 254(L) x 38.8(l) x 65.8(H) mm
- Dimensiuni contraplaca: 200(H) x 13(l) x 60(H) mm
- Masa bruta: 4.5 kg

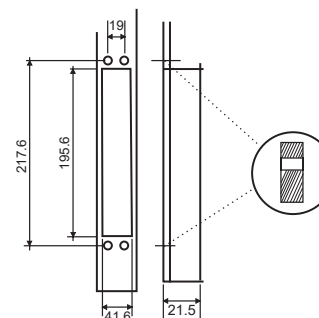
## Instalare



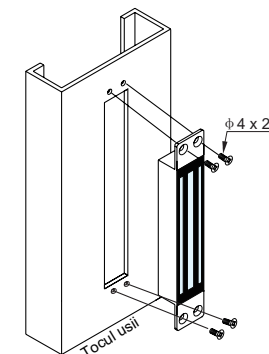
(1 ) Faceti gaura



(2 ) Fixati suruburile



(3 ) Faceti gaura



(4 ) Fixati suruburile

- Manipulati produsul cu grija. Deteriorarea suprafetei magnetului sau a contraplacii poate afecta eficienta inchiderii.
- Magnetul se fixeaza ferm pe tocul usii iar contraplaca pe tabla usii cu ajutorul kitului de prindere inclus astfel incat sa pivoteze in jurul centrului pentru a compensa alinierea imperfecta si uzura usii (balamalelor).
- Cu usa inchisa, marcati pozitia gaurilor cu ajutorul sablonului inclus si apoi faceti gaurile.
- Folositi saibe pentru toate suruburile si strangeti-le cat mai ferm pentru a evita destrangerea in timp.

### IMPORTANT!

Contraplaca nu trebuie fixata prea rigid. Ea trebuie sa pivoteze putin astfel incat sa compenseze pentru eventuala aliniere imperfecta cu electromagnetul.

## Conexiuni

- Rosu - 12Vcc
- Negru - GND
- Negru (scurt) - contact monitorizare COM
- Negru (scurt) - contact monitorizare NO

## Observatii



EEE FAC OBIECTUL UNEI  
COLECTARI SEPARATE

