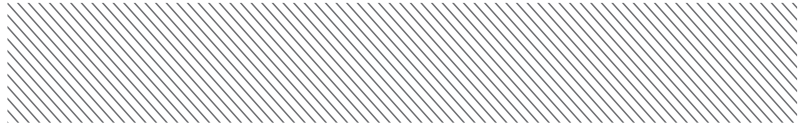


# IDT-1001UID

Cartela de proximitate cu cip Mifare (13,56Mhz) si sector 0 neblocat la scriere



## DESCRIERE

Cartela de proximitate cu cip Mifare (13,56Mhz) conform standardului ISO/IEC 14443 Tip A. Sectorul 0 nu este blocat la scriere, seria cardului putand fi modificata.

## CARACTERISTICI

- Cip Mifare (13,56Mhz)
- Sector 0 neblocat la scriere, seria cardului poate fi modificata
- Functie anti-coliziune
- Distanța de operare: 100mm (depinde de amplasarea antenei)
- Protectie la descarcari electrostatice (1000V)
- Timp de procesare al tranzactiei de ticketing mai mic de 100ms
- Rata de transfer: 106 kbit/s
- Memorie totala 1024 BITI
- Memorie EEPROM organizata in 16 sectoare si 4 blocuri ( un bloc - 16 biti)
- Perioada de retentie a datelor: 10 ani
- Cicluri de scriere: 100.000



## SPECIFICATII

- Dimensiuni: 86(L) x 54(l) x 0.8(A)mm
- Greutate neta: 4g
- Temperatura de operare: -40 ~ +65 °C
- Material: PVC
- Culoare: alb

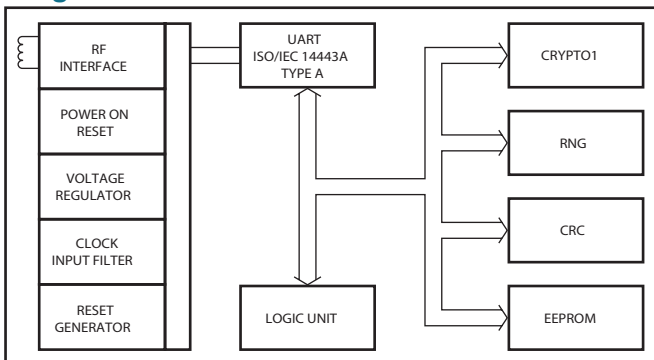
Simbol	Parametri	Conditii	Min	Tip	Max	Unitate
C <sub>i</sub>	Capacitanta		14.4	16.1	17.4	pF
f <sub>i</sub>	Frecventa		-	13.56	-	MHz

### Caracteristici EEPROM

t <sub>ret</sub>	retentia datelor	amb = 22 °C	10	-	-	an
N <sub>endu(W)</sub>	scrierea datelor	amb = 22 °C	100000	200000	-	ciclu

T<sub>amb</sub> = 22 °C, f<sub>i</sub> = 13.56 MHz, 2 V RMS.

## Diagrama blocurilor

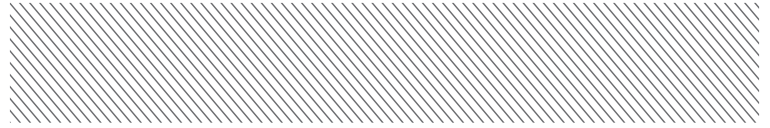


## Fisa tehnica

1

# IDT-1001UID

Cartela de proximitate cu cip Mifare (13,56Mhz)  
si sector 0 neblocaat la scriere



## Organizarea memoriei

Sector	Block	Byte Number within a Block																Description
		0	1	2	3	4	5	6	7	8	9	10	11	12	13	14	15	
15	3	Key A					Access Bits				Key B						Sector Trailer 15	
	2	Data																Data
	1	Data																Data
	0	Data																Data
14	3	Key A					Access Bits				Key B						Sector Trailer 14	
	2	Data																Data
	1	Data																Data
	0	Data																Data
:	:																	
:	:																	
:	:																	
1	3	Key A					Access Bits				Key B						Sector Trailer 1	
	2	Data																Data
	1	Data																Data
	0	Data																Data
0	3	Key A					Access Bits				Key B						Sector Trailer 0	
	2	Data																Data
	1	Data																Data
	0	Manufacturer Data																Manufacturer Block

## Timpul de scriere a datelor

	T <sub>ACK min</sub>	T <sub>ACK max</sub>	T <sub>NAK min</sub>	T <sub>NAK max</sub>	T <sub>TimeOut</sub>
Write part 1	71 μs	T <sub>TimeOut</sub>	71 μs	T <sub>TimeOut</sub>	5 ms
Write part 2	71 μs	T <sub>TimeOut</sub>	71 μs	T <sub>TimeOut</sub>	10 ms

	T <sub>ACK min</sub>	T <sub>ACK max</sub>	T <sub>NAK min</sub>	T <sub>NAK max</sub>	T <sub>TimeOut</sub>
Increment, Decrement, and Restore part 1	71 μs	T <sub>TimeOut</sub>	71 μs	T <sub>TimeOut</sub>	5 ms
Increment, Decrement, and Restore part 2	71 μs	T <sub>TimeOut</sub>	71 μs	T <sub>TimeOut</sub>	5 ms

## Fisa tehnica

2



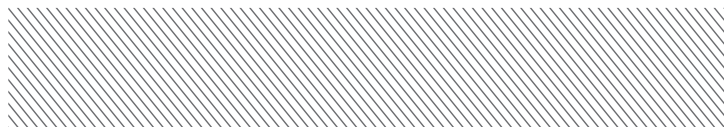
YLI ETERNIT ACCES Srl

A.: Str. Haiducului 3A  
400040 Cluj-Napoca  
Romania

T.: 004 0264 484 989  
F.: 004 0364 262 990  
W.: www.yli.ro

# IDT-1001UID

Cartela de proximitate cu cip Mifare (13,56Mhz)  
si sector 0 neblocat la scriere



## Timpul de transfer al datelor

	$T_{ACK\ min}$	$T_{ACK\ max}$	$T_{NAK\ min}$	$T_{NAK\ max}$	$T_{TimeOut}$
Transfer	71 $\mu$ s	$T_{TimeOut}$	71 $\mu$ s	$T_{TimeOut}$	10 ms

## Fisa tehnica

**3**



YLI ETERNIT ACCES Srl

A.: Str. Haiducului 3A  
400040 Cluj-Napoca  
Romania

T.: 004 0264 484 989  
F.: 004 0364 262 990  
W.: www.yli.ro