



# YE-304NC

Incuietoare electromagnetica aplicata pentru usi de vestiare

## Imagine



YLI Eternit Acces SRL  
A: Haiducului 3A  
T.:0040-264-484989  
W.: www.yli.ro

YE-304NC  
Incuietoare electromagnetica aplicata  
pentru usi de vestiare  
FISA TEHNICA

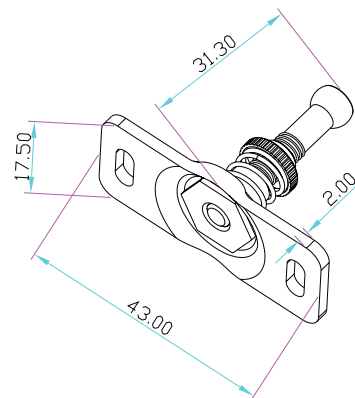
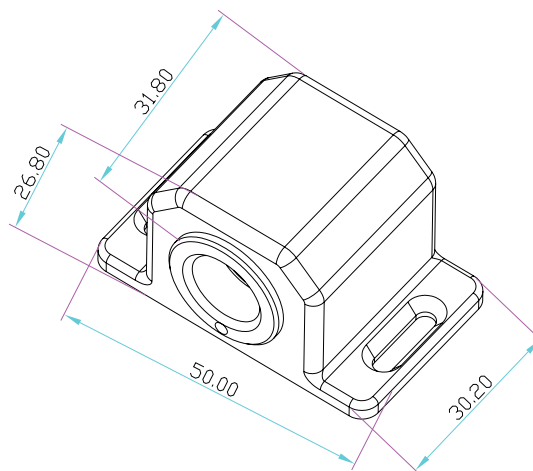
## Descriere

YS-134NC este o incuietoare electromagnetica fail-safe. Datorita dimensiunilor reduse poate fi instalata cu usurinta pe usi de vestiare, sertare, mini-usi etc. Avand o forta de retinere de 150 kgf, aceasta este ideala pentru securizarea usilor de dimensiuni reduse.

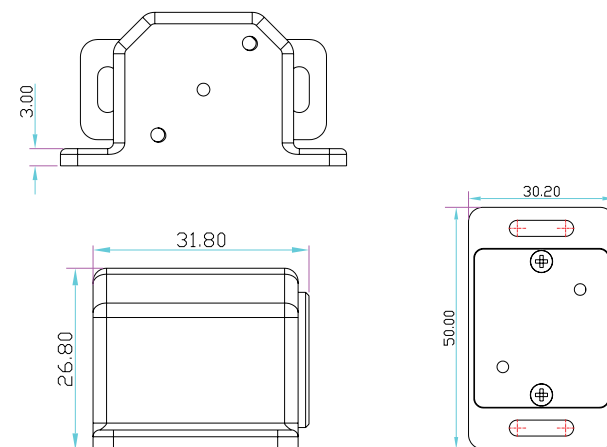
## Specificatii

- Functionare: normala (fail-safe)
- Tensiune de alimentare: 12Vcc
- Curent absorbit: 100 mA
- Forta de retinere: 1470 N (150kgf)
- Montare: aplicata
- Material: metal
- Temperatura: -40°C ~ +50°C
- Umiditate: 0~90% (fara condensare)
- Dimensiuni: 50(L) x 30.2(l) x 26.8(H) mm
- Masa bruta: 0.18kg

## Dimensiuni



## Instalare



## Observatii



EEE FAC OBIECTUL UNEI  
COLECTARI SEPARATE