



YE-304NO

Incuietoare electromagnetica aplicata pentru usi de vestiare

Imagine



YLI Eternit Acces SRL
A: Haiducului 3A
T.:0040-264-484989
W.: www.yli.ro

YE-304NO
Incuietoare electromagnetica aplicata
pentru usi de vestiare
FISA TEHNICA

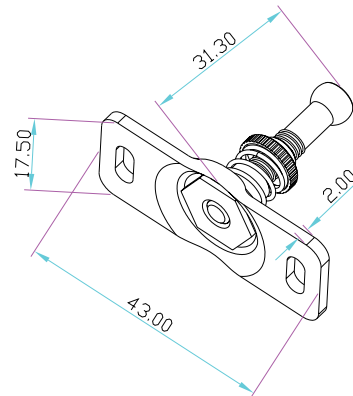
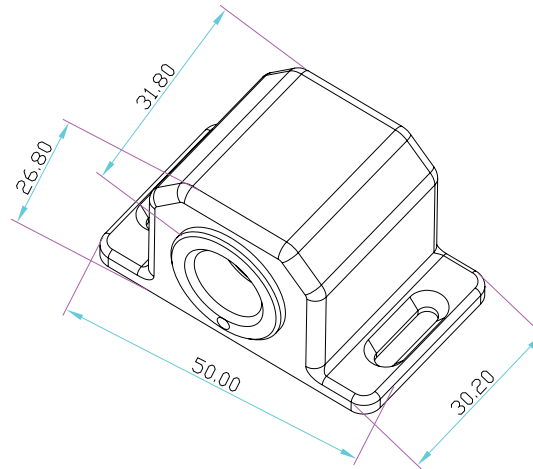
Descriere

YS-134NO este o incuietoare electromagnetica fail-secure. Datorita dimensiunilor reduse poate fi instalata cu usurinta pe usi de vestiare, sertare, mini-usi etc. Avand o forta de retinere de 150 kgf, aceasta este ideala pentru securizarea usilor de dimensiuni reduse.

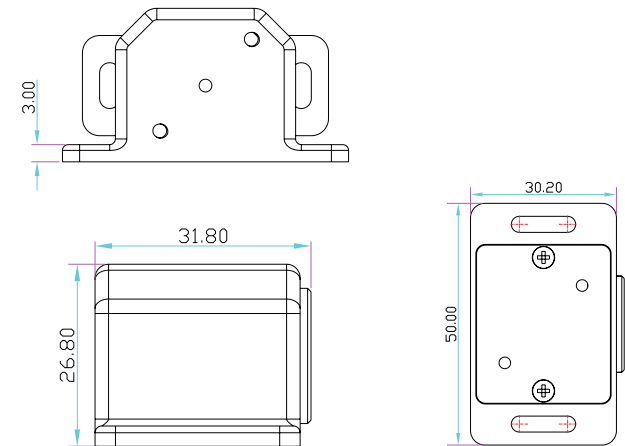
Specificatii

- Functionare: Impuls 1-5 sec. (fail-secure)
- Tensiune de alimentare: 12Vcc
- Curent absorbit: 100 mA
- Forta de retinere: 1470 N (150kgf)
- Montare: aplicata
- Material: metal
- Temperatura: -40°C ~ +50°C
- Umiditate: 0~90% (fara condensare)
- Dimensiuni: 50(L) x 30.2(l) x 26.8(H) mm
- Masa bruta: 0.18kg

Dimensiuni



Instalare



Observatii



EEE FAC OBIECTUL UNEI
COLECTARI SEPARATE