



IDT-2400EM

Tag de proximitate cu cip EM4100 (125 kHz), forma inelara

Imagine



YLI ETERNIT ACCES SRL
A.: HAIDUCULUI 3A, CLUJ-NAPOCA
T.: +40 264 484989
W.: www.yli.ro

IDT-2400EM
Tag de proximitate cu cip EM4100 (125 kHz),
forma inelara
FISA TEHNICA

Descriere

IDT-2400EM este un tag de proximitate cu cip EM4100 CMOS. Tagul este confectionat in intregime din plastic si are forma inelara, avand un aspect placut. De asemenea, este prevazut si cu un inel metallic pentru prindere la chei. Circuitul este alimentat de o bobina externa plasata intr-un camp electromagnetic. Tensiunea de curent alternativ este rectificată pentru a asigura o tensiune internă de alimentare DC. Când ultimul bit este trimis, cipul va continua cu primul bit până când alimentarea se va opri. Programarea chip-ului se realizeaza prin fuziunea cu laser pentru a stoca un cod unic pe fiecare cip. Datorita consumului redus de energie, chip-ul nu necesita alimentare suplimentara.

Caracteristici

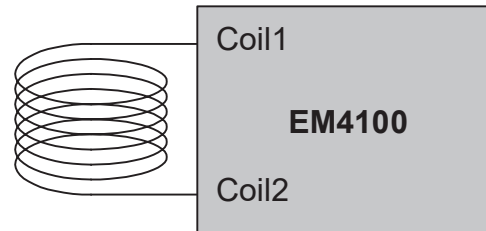
- Chip EM4100 (125kHz) compatibil, read-only
- Protectie la descarcari electrostatice (1000 V)
- Format Wiegand 26
- Consum de energie foarte scazut

Specificatii

- Curent pe bobina: 10 mA max.
- Tensiune pe bobina: 3 ~ 14 Vac
- Capacitor: 74 pF ± 15 %
- Frecventa de functionare: 100 ~ 150 kHz
- Temperatura de operare: -40 ~ +85 °C
- Material: ABS
- Culoare: Albastru, mov, galben, negru, gri, rosu, verde
- Dimensiuni: 42(L) x 34(l) x 5(A) mm
- Masa bruta: 4 g

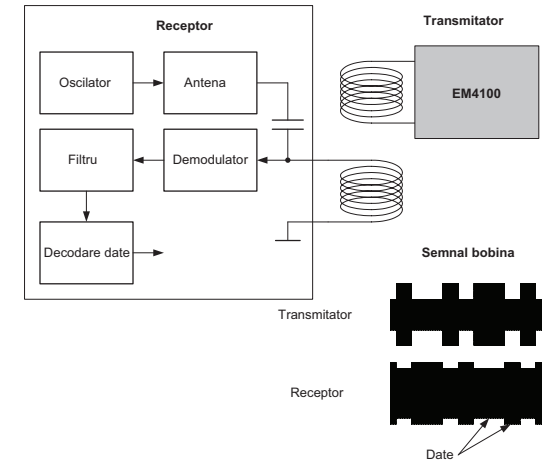
Configuratie

Configuratie standard



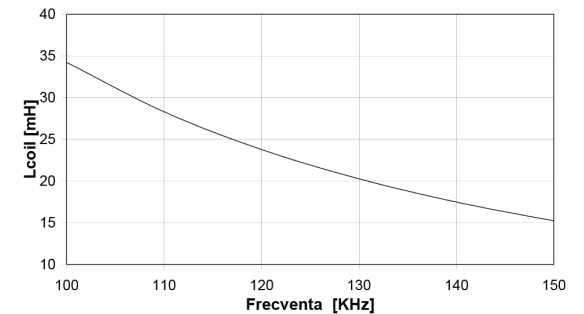
L: inductanta 21.9mH pentru = 125kHz

Principiul de functionare



Frecventa de functionare

Inductanta bobinei si frecventa de functionare cu capacitor de 74 pF



Observatii



EEE FAC OBIECTUL UNEI
COLECTARI SEPARATE

