



# KR-Z31

Detector de vibratii, wireless

## Imagine



YLI ETERNIT ACCES SRL  
A.: HAIDUCULUI 3A, CLUJ-NAPOCA  
T.: +40 264 484989  
W.: www.yli.ro

KR-Z31  
Detector de vibratii, wireless  
FISA TEHNICA

## Descriere

KR-z31 este un detector wireless de vibratii cu un grad de sensibilitate ridicat si protectie anti-sabotaj. In momentul in care nivelul de vibratii depaseste limita admisa, detectorul transmite un semnal centralei de alarma care va alerta utilizatorul. Sunt disponibile 3 nivele de ajustare a sensibilitatii, pentru a putea fi ajustat cat mai precis in functie de mediul in care este instalat.

Avand dimensiuni reduse, detectorul este suficient de discret pentru a putea fi instalat in diverse spatii, cum ar fi seifuri, sertare etc.

## Caracteristici

- Led indicator de stare
- Design inovator
- Comunicatie wireless
- Instalare foarte usoara
- Protectie anti-sabotaj
- Avertizare descarcare baterii
- Sensibilitate ajustabila pe 3 nivele
- Instalare la interior

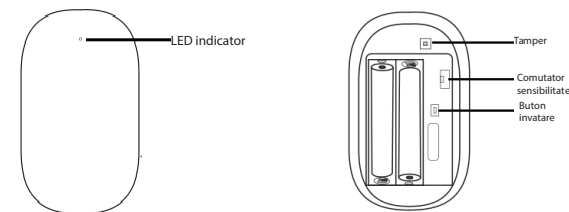
## Specificatii

- |                             |                                 |
|-----------------------------|---------------------------------|
| • Alimentare:               | 3V, 2 x baterii AAA             |
| • Consum:                   | <10uA-repaus; <20mA-functionare |
| • Indicator stare:          | LED                             |
| • Sensibilitate ajustabila: | 3 nivele                        |
| • Frecventa transmisie:     | 433.92 MHz                      |
| • Modulatie:                | ASK                             |
| • Distanta receptie:        | 60m (camp deschis)              |
| • Material:                 | ABS alb                         |
| • Temperatura operare:      | -10°C ~ +50°C                   |
| • Umiditate:                | < 80% - Fara condensare         |
| • Masa bruta:               | 0.06kg                          |
| • Dimensiuni:               | 88(L) x 50(l) x 19(A)mm         |

## Continet pachet

- 1 x detector KR-Z31
- 2 x baterii alcaline AAA
- Suruburi de prindere
- Banda dublu-adeziva

## Parti si functii



**Functia de detectie:** cand senzorul detecteaza vibratii, LED-ul indicator sta aprins 1.5 secunde si un semnal de alarma este transmis instant catre unitatea centrala.

**Alerta tensiune scazuta:** cand tensiunea de alimentare interna este scazuta, detectorul trimite un semnal unitatii centrale care va atentiona utilizatorul prin alerte vocale de tipul "XX zone is in low voltage" si notificari pe telefonul mobil. In acelasi timp, led-ul indicator clipeste de cate 4 ori la intervale de 30 de secunde. Daca tensiunea din baterii va cobori la un nivel critic, detectorul se va opri si nu va mai trimite alerte de tensiune scazuta.

**Functia anti-sabotaj:** pe partea din spate a echipamentului este atasat un micro-contact care este actionat atunci cand se incearca demontarea detectorului. La activarea acestei functii, indicatorul LED va lumina timp de 2 secunde iar detectorul va trimite un semnal unitatii centrale care va alerta utilizatorul.

**Ajustare sensibilitate:** sunt disponibile 3 nivele de ajustare a sensibilitatii (H-inalta, M-medie, L-scazuta). Acestea se pot seta cu ajutorul comutatorului de pe spatele echipamentului si trebuie setate in functie de mediul in care este instalat.

**NOTA:** daca detectorul trimite alarme false, trebuie coborat nivelul de sensibilitate pana la minim. In cazul in care detectorul continua sa trimita alarme false chiar si cu nivelul de sensibilitate setat pe minim, este posibil ca in mediul in care este instalat sa fie prea multe interferente si este recomandata repositionarea echipamentului.

**Imperecherea cu centrala de alarma:** pentru a transmite un semnal de la detector catre centrala de alarma in vederea inrolarii in sistem, apasati butonul de invatare sau declansati detectorul atunci cand centrala este in modul de inrolare senzori.



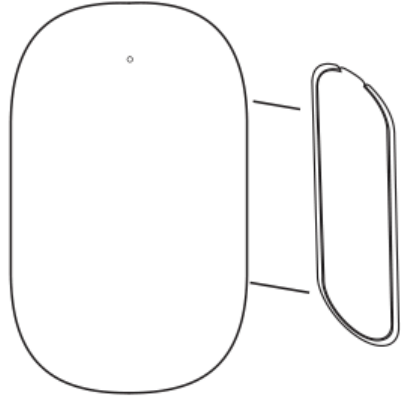
**YLI ETERNIT ACCES SRL**  
A.: HAIDUCULUI 3A, CLUJ-NAPOCA  
T.: +40 264 484989  
W.: www.yli.ro

**KR-Z31**  
Detector de vibratii, wireless  
FISA TEHNICA

## Instalare

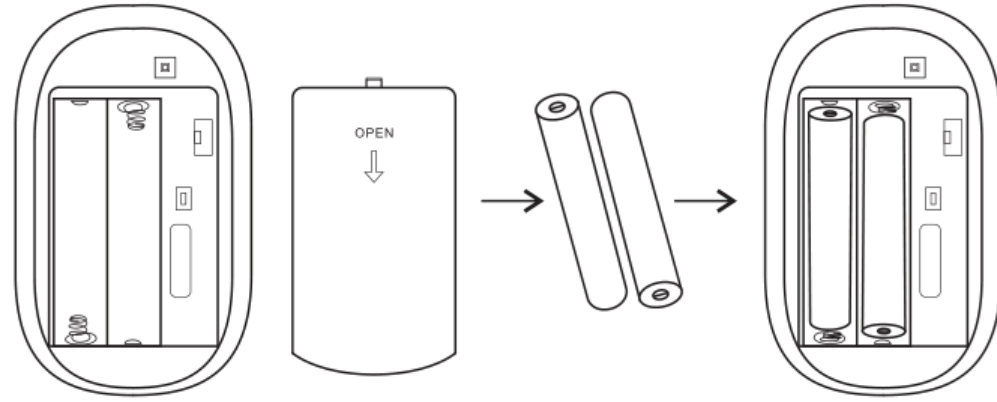
Înainte de fixarea cu banda dublu adezivă, curățați bine locul pe care detectorul va fi lipit.

**NOTA:** Nu instalați detectorul în zone cu vibrații puternice.  
Nu instalați detectorul în zone cu umiditate.



## Inlocuirea bateriilor

Pentru a înlocui bateriile urmați pașii de mai jos:



## Observatii



EEE FAC OBIECTUL UNEI  
COLECTARI SEPARATE