



DORCAS-N

Yala electromagnetica incastrabila acoperita

YLI ETERNIT ACCES srl
A.: HAIDUCULUI 3A, CLUJ-NAPOCA
T.: +40 264 484989
W.: www.yli.ro

DORCAS-N
Yala electromagnetica incastrabila
acoperita
FISA TEHNICA

Imagine

DORCAS



Descriere

DORCAS-N este o incuietoare electromagnetica de tip strike incastrabila, fail-secure, reversibila. Poate fi aplicata la usi de lemn, usi de metal, PVC.

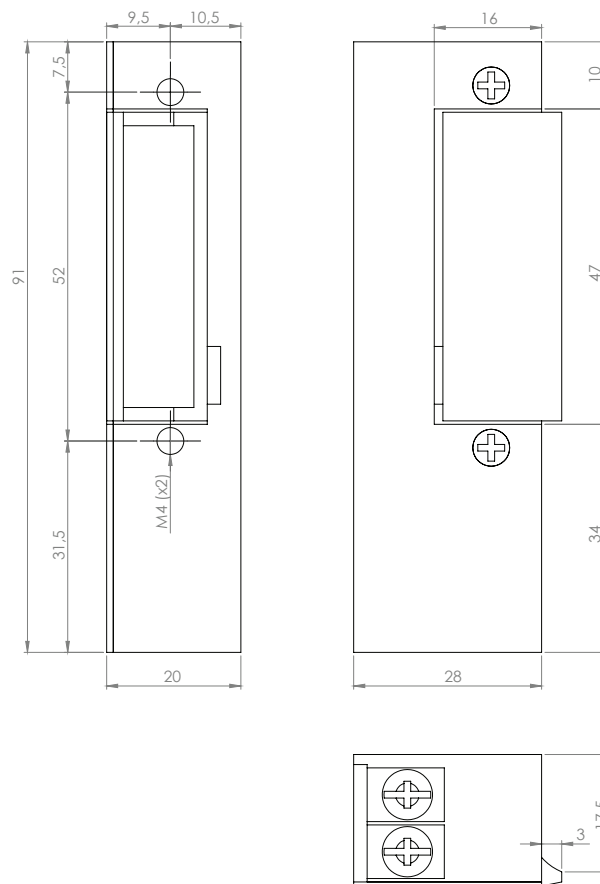
Caracteristici

- Functionare: Inchisa fara alimentare (fail-secure)
- Limba ajustabila: NU
- Reversibila: DA
- Zavor radial: Nu
- Memorie mecanica: NU
- Rezistent la apa: Nu
- Rezistent la foc: Nu
- Buton de deblocare: NU
- Monitorizare: Nu
- Suport compatibil: EZR-25, EZH-25, EZH-4C F101, F102

Specificatii

- Tensiune de alimentare: 8-12 Vcc/Vca
- Curent absorbit: 700 mA
- Rezistenta: 20 Ohm
- Actionare: alimentare 10-15 sec.
- Montaj: incastrat
- Fora de retinere: 3000 N / 310 kg-f
- Durata de viata: 300.000 de deschideri
- Material: otel inoxidabil
- Temperatura: -15°C ~ +40°C
- Umiditate: 0 ~ 90 % (fara condensare)
- Dimensiuni: 90(H) x 20(L) x 28(A) mm
- Masa bruta: 0,21 kg

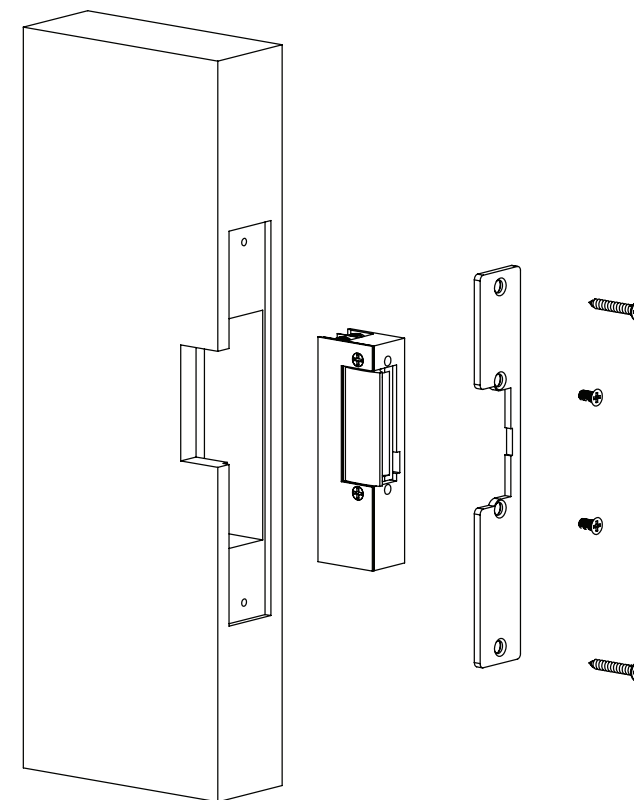
Dimensiuni



Intretinere

Incuietorile din seria DORCAS nu necesita intretinere periodica. Totusi, in cazul in care incuietoarea de deblocheaza mai greu dupa o perioada de timp, se recomanda curatarea parghiilor din interior.

Montare



Observatii

EEE FAC OBIECTUL UNEI
COLECTARI SEPARATE

