



YS-137-S

Yala electromagnetica incastabila, Fail Safe/
Fail-Secure (ajustabil), cu dubla monitorizare

Imagine



YLI ETERNIT ACCES SRL
A: Haiducului 3A
T.: 0040-264-484989
W.: www.yli.ro

YS-137-S
Yala electromagnetica incastabila,
fail-safe/fail-secure
FISA TEHNICA

Descriere

Yala electromagnetica incastabila, Fail-Safe/Fail-Secure (ajustabil), cu dubla monitorizare. Constructie solida din otel inoxidabil si aluminiu. Particularitatea incuietorii o reprezinta functia de dubla monitorizare (NO-COM-NC), aceasta functie permite integrarea facila a incuietorii in sistemele de alarma, control acces, incendiu etc.

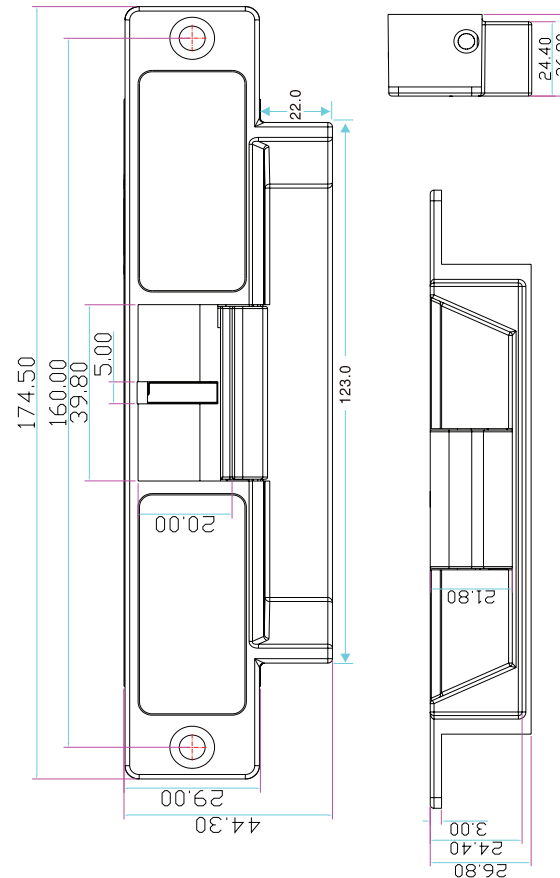
Caracteristici

- Fail-Safe/Fail Secure ajustabil
- Monitorizare (NO, COM, NC)
- Montare dreapta sau stanga (reversibila), simetrica
- Testata la 1000000 de deschideri
- Aplicabilitate: usi de lemn, metal, PVC
- Senzor (NO/NC) pozitie usa
- Senzor (NO/NC) stare incuietoare

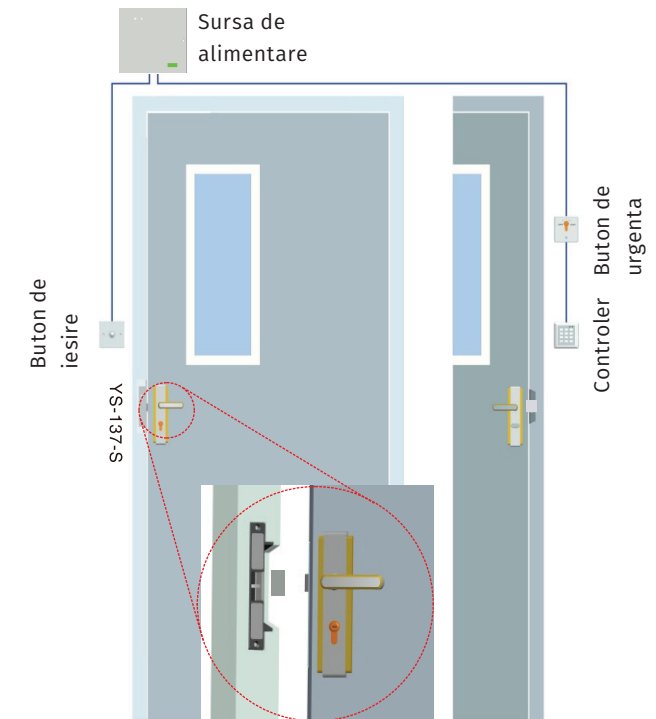
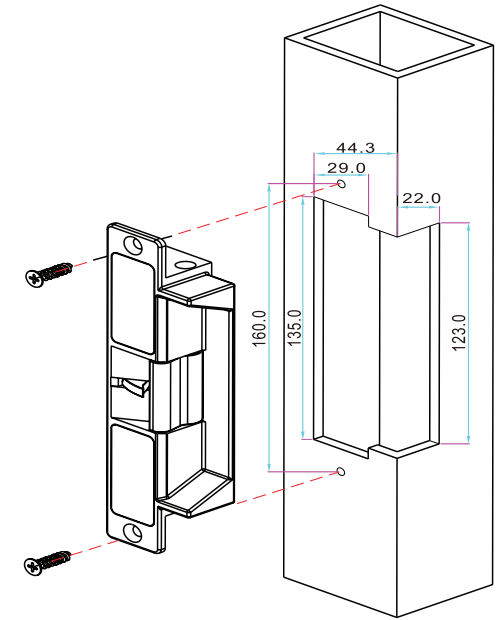
Specificatii

- Tensiune de alimentare: 12 Vcc
- Curent absorbit: 320 mA
- Curent max. releu: 1A/125 Vac
- Montare: incastata
- Material carcasa: otel inoxidabil + aluminiu
- Material suport montare: otel nichelat
- Forta de retinere: 1000 kgf
- Mod de deschidere: piedica basculanta 90 de grade
- Dimensiuni: 174 (L) x 44 (W) x 27 (H) mm
- Temperatura: -10°C ~ +55°C
- Umiditate: 0~90% (fara condensare)
- Masa bruta: 0.5 kg

Dimensiuni



Schema de montaj





Schema electrica

YLI ETERNIT ACCES SRL
 A: Haiducului 3A
 T.: 0040-264-484989
 W.: www.yli.ro



Verde: NO
 ALB: COM
 GALBEN: NC

Stare usa
 NC: usa deschisa
 NO: usa inchisa

Albastru: NO
 Gri: COM
 Orange: NC

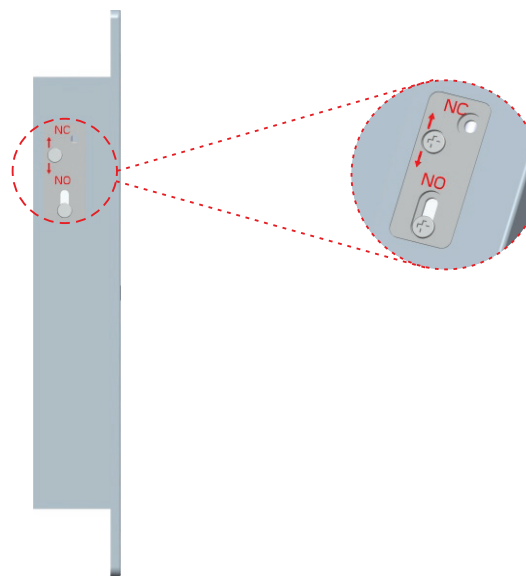
Stare incuietoare
 NO: deschisa
 NC: inchisa

Rosu: +
 Negru: -

12 Vdc

YS-137-S
 Yala electromagnetica incastrabila,
 fail-safe/fail-secure
 FISA TEHNICA

Ajustare mod de functionare



Selectarea modului de functionare Fail Safe sau Fail Secure.
 Desfaceti surubul si stringeti-l in cealalta pozitie.
 Fail Safe (NC): Fara alimentare, incuietoarea este in pozitie deschisa.
 Fail Secure (NO): Fara alimentare, incuietoarea este in pozitie inchisa.

Observatii



EEE FAC OBIECTUL UNEI
 COLECTARI SEPARATE

