



UTP3-VER01-POE

Repetor Ethernet si PoE 10/100 Mbps

Imagine

UTEPO



YLI ETERNIT ACCES SRL
A.: HAIDUCULUI 3A, CLUJ-NAPOCA
T.: +40 264 484989
W.: www.yli.ro

UTP3-VER01-POE
Repetor Ethernet si POE 10/100 Mbps
FISA TEHNICA

Descriere

UTP3-VER01-POE este un repetor Ethernet si PoE (Power over Ethernet) 10/100 Mbps conform cu standardele IEEE at/af. Suporta atat modul A (end-span) cat si modul B (mid-span). Acesta foloseste un chipset de retea si o tehnologie avansata, ceea ce permite extinderea semnalului Ethernet cat si a alimentarii PoE pana la 400 de metri (este necesara cascada a 4 repetoare). Consumul maxim suportat al echipamentelor instalate este de 30W pe port. Este folosit pe scara larga in sistemele de supraveghere precum si alte aplicatii de retelistica. Poate fi instalat cu usurinta pe perete sau in rack, neavand nevoie de o sursa de alimentare suplimentara.

Caracteristici

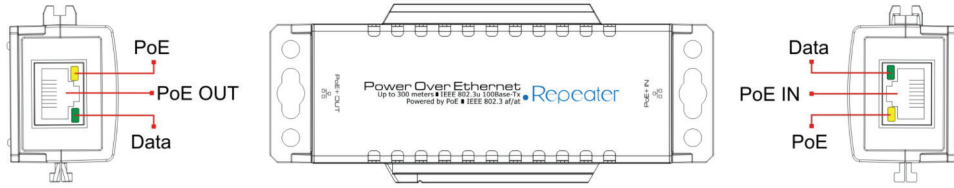
- Compatibil cu standardele: IEEE802.3u 100BASE-TX, IEEE802.3af/at
- Dispune de 2 porturi Ethernet 10/100Mbps, un port intrare PoE si un port iesire PoE
- Extinde distanta de transmisie a semnalului Ethernet si a alimentarii PoE de la 100m pana la 400m (este necesara cascada a pana la 4 repetoare la fiecare 100m)
- Chipset de retea avansat, suporta transmisie full duplex la viteza de 100Mbps
- Compatibil atat cu modul A (end-span) cat si cu modul B (mid-span)
- Protectie excelenta la descarcari electrostatice / electrice si scurtcircuit
- Carcasa din plastic si posibilitate de montare pe perete sau in rack, suport tip "baioneta"
- Timp-real, fara intarziere cu tehnologie de tip "no-store"
- Operare facila: plug & play

Specificatii

Alimentare	Tensiune alimentare	PoE 48-57Vcc
	Consum	< 3W
Port Ethernet	Port Ethernet	Port PoE IN: 10/100Mbps, port intrare PoE Port PoE OUT: 10/100Mbps, port iesire PoE
	Distanta de transmisie	400m (4 repetoare cascade - 100m pentru fiecare repetor) *consultati diagrama cu distantele de transmisie
	Mediu de transmisie	Cat5e/6
	Standard PoE	IEEE802.3af, IEEE802.3at
	Mod PoE	Compatibil cu modul A (end-span) si modul B (mid-span)
Switch retea	Standard retea	IEEE802.3u 100BASE-TX
	Intarziere retea	<20us
Indicatori status	LED	Portul intrare PoE IN si portul iesire PoE OUT: led-ul galben indica statusul PoE; led-ul verde indica transferul de date
Protectie	ESD	1a Descarcare prin contact Nivel 3 1b Descarcare prin aer Nivel 3 Per: IEC61000-4-2
	Protectia la descarcari electrice a liniei de comunicatie	Per: IE61000-4-5 Nivel 3
Mediu	Temperatura de lucru	10°C ~ +55°C
	Temperatura de stocare	-40°C ~ +85°C
	Umiditate	0-95%, fara condensare
Caracteristici mecanice	Dimensiuni (L x W x H)	113 (L) x 45.45 (l) x 28 (H) mm
	Material	Plastic
	Culoare	Negru
	Masa	58 g



Diagrama



*Distanța de transmisie

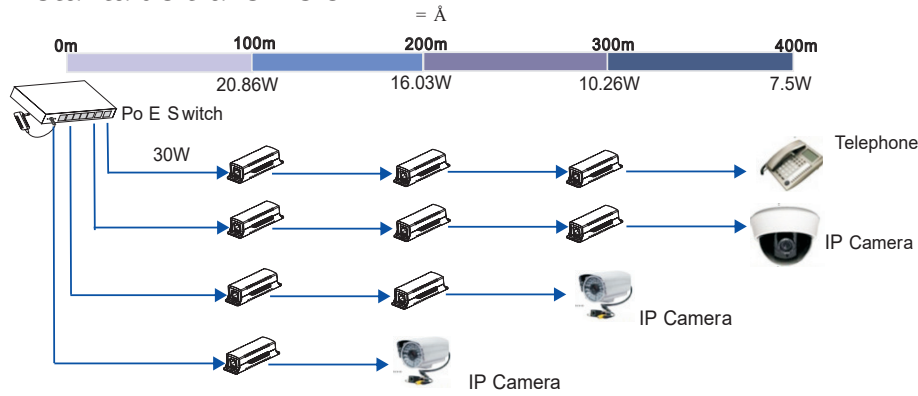


Diagram I

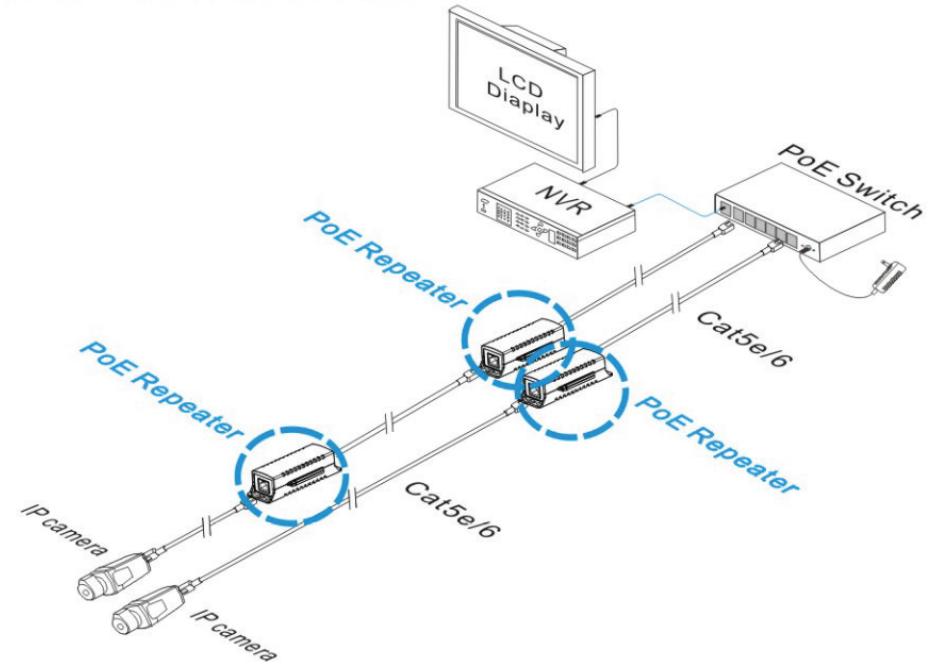
a

LED indicator	Intrare PoE RJ45		Iesire PoE RJ45	
	Galben	Verde	Galben	Verde
Clipeste	/	Date in curs de conectare	/	Date in curs de conectare
Aprins	Intrarea PoE functioneaza	Conectare cablu	Iesirea PoE functioneaza	Conectare cablu

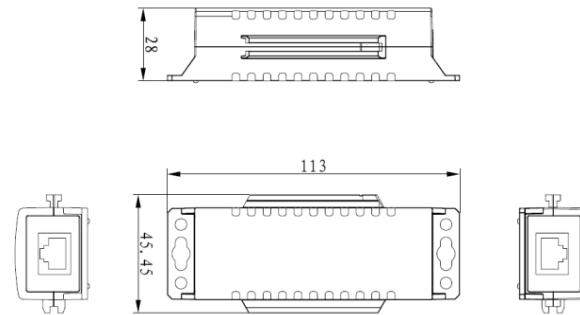
⚠️ Atentie: sursa PSE trebuie conectata obligatoriu la impamantare. In cazul in care nu se respecta aceasta indicatie, nivelul de protectie se reduce drastic.

Continut pachet

- Repetor Ethernet si PoE 1 buc.
- Manual de utilizare 1 buc.



Dimensiuni



Observatii



EEE FAC OBIECTUL UNEI
COLECTARI SEPARATE

YLI ETERNIT ACCES SRL
A.: HAIDUCULUI 3A, CLUJ-NAPOCA
T.: +40 264 484989
W.: www.yli.ro

UTP3-VER01-POE
Repetor Ethernet si POE 10/100 Mbps
FISA TEHNICA