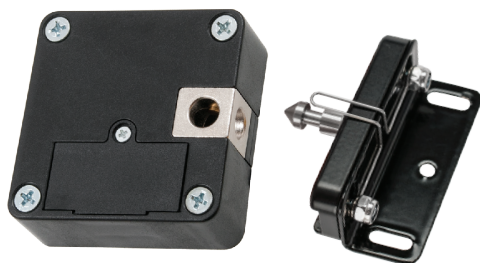




PS-10TEN-PUBLIC

Inciutoare electromecanica standalone, cu tastatura, pentru usi de dulapuri sau sertare

Imagine



YLI Etermit Acces SRL
A: Haiducului 3A
T.:0040-264-484989
W.: www.yli.ro

PS-10TEN-PUBLIC
Inciutoare electromecanica standalone, cu tastatura,
pentru usi de dulapuri sau sertare
FISA TEHNICA

Descriere

PS-10TEN-PUBLIC este o inciutoare standalone (nu necesita software), cu tastatura, pentru usi de dulapuri sau sertare. Aceasta functioneaza in mod autoservire, utilizarea fiind extrem de usoara. Utilizatorul isi depoziteaza lucrurile personale intr-un dulap liber, dupa care incuie dulapul folosind propriul cod. Dulapul poate fi deschis doar folosind codul introdus anterior. Dupa deschidere, codul introdus este sters si dulapul poate fi folosit de catre o alta persoana.

Caracteristici

- Functionare in mod autoservire
- Actionare prin cod de acces
- Capacitate: 1 utilizator, 1 master
- Buzzer si led de stare
- Contraplaca cu arc pentru deschiderea facila a usii
- Alerta descarcare baterie

Specificatii

- Tensiune de alimentare: 3Vcc (1 baterie Lithium CR123A)
- Lungime PIN: 4 cifre
- Durata de viata baterie: 25000 cicluri
- Functionare: Normala (standalone)
- Montare: Aplicata
- Grosime usa: 19 ~40 mm (cu suruburile incluse)
- Material: ABS + metal
- Temperatura: 0°C ~ +45°C
- Umiditate: 0~90% (fara condensare)
- Dimensiuni corp: 60(L) x 60(l) x 22(A) mm
- Dimensiuni tastatura: 57(L) x 57(l) x 5(A) mm
- Dimensiuni contraplaca: 60(L) x 20(l) x 29(A) mm
- Masa bruta: 0.25kg

Functionare

Inchidere: Introduceti codul de 4 cifre si apasati **V**. Inciutoarea se va actiona, iar cand usa se va inchide, aceasta va ramane incuiata.

Deschidere: Introduceti codul anterior, iar usa se va deschide (usa este impinsa de catre un arc aflat pe contraplaca).

Codul master (000000): Pentru a deschide inciutoarea si a reseta codul aflat in uz apasati **V** si introduceti codul master. Inciutoarea se va deschide, iar codul de utilizator vechi se va sterge.

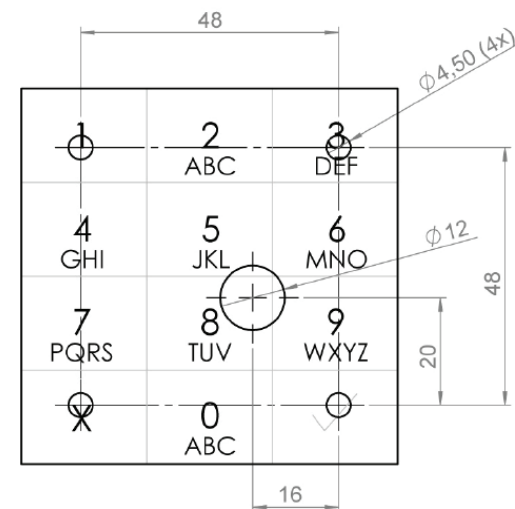
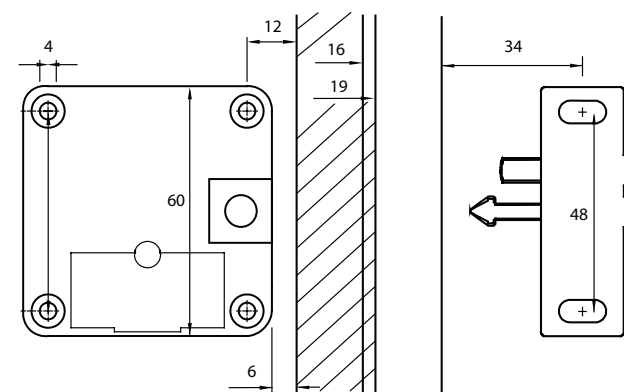
Schimbarea codului master: (de exemplu din 000000 in 123456) **VV**000000**VV**123456**VV**123456, LED-ul verde va clipi de doua ori pentru a confirma schimbarea codului master cu succes. In cazul in care LED-ul rosu clipeste cand introduceti codul, este posibil sa fi apasat o cifra de doua ori.

Cod introdus gresit: Dupa trei incercari gresite repetate, inciutoarea va intra in mod stand-by pentru 60 de secunde.

Alerta baterie: Tastatura verifica statusul bateriei in timpul procesului de deschidere. In cazul in care bateria este descarcata, inciutoarea va sta deschisa, iar ledul rosu lumineaza 60 de secunde. Dupa inlocuirea bateriei, ultimul cod introdus va ramane in continuare activ.

Atentie! Codul master nu poate fi resetat.

Dimensiuni



Observatii



EEE FAC OBIECTUL UNEI
COLECTARI SEPARATE

