



PBK-810A

Buton de iesire incastrabil din otel inoxidabil

Imagine



YLI ETERNIT ACCES srl
A.: HAIDUCULUI 3A, CLUJ-NAPOCA
T.: +40 264 484989
W.: www.yli.ro

PBK-810A
Buton de iesire incastrabil
din otel inoxidabil
FISA TEHNICIA

Descriere

PBK-810A este un buton de iesire incastrabil din otel inoxidabil. Poate fi utilizat in sisteme de control acces, pentru deschiderea usilor cu incuietori electrice.

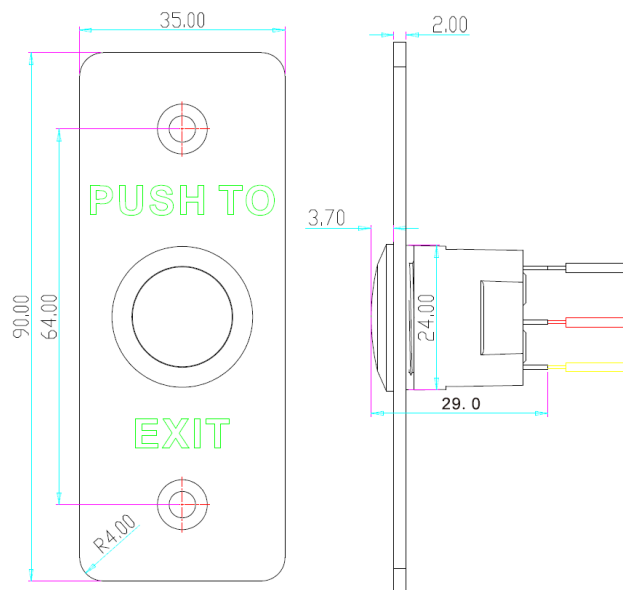
Caracteristici

•Tip buton:	Micro-switch
•Contact:	NO/NC/COM
•Finisaj:	Otel inoxidabil
•Accesorii:	MBB-811A-M

Specificati tehnice

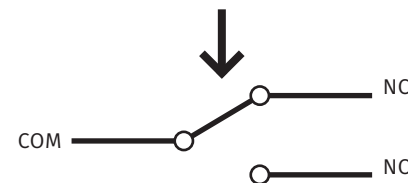
•Tensiune de aplicare:	3A\36Vcc
•Temperatura de functionare:	+10 ~ +55°C
•Umiditate relativa:	0~95%, fara condensare
•Dimensiune:	90(L) x 35(l) x 24(A) mm
•Masa bruta:	180g

Dimensiuni



Schema conexiuni

Verde	NO
Galben	NC
Alb	COM



Observatii



EEE FAC OBIECTUL UNEI
COLECTARI SEPARATE

