



UTP7524GE-MX

Switch profesional 24 porturi downlink SFP/ETH modular, 2 porturi uplink 1Gbps, 2 porturi uplink SFP, consola

Imagie

UTEPO



YLI ETERNIT ACCES SRL
A.: HAIDUCULUI 3A, CLUJ-NAPOCA
T.: +40 264 484989
W.: WWW.YLI.RO

UTP7524GE-MX
Switch profesional 24 porturi downlink SFP/ETH modular,
2 porturi uplink 1Gbps, 2 porturi uplink SFP, consola
FISA TEHNICA

Descriere

UTP7524GE-MX este un switch profesional, modular, Full Gigabit, cu management L2. Switch-ul dispune de 24 porturi pentru downlink 10/100/1000 Mbps Base-T Ethernet sau 100/1000Mbps Base-X SFP, de 2 porturi uplink 10/100/100 Mbps Base-T si de 2 porturi uplink 1000 Base-X Ethernet/SFP pentru cascada cu alte switch-uri sau transmisia la distanta mai mare de 100m a datelor. Este recomandat cu precadere pentru camerele IP datorita constructiei speciale ce permite transferul stream-urilor fara intarzieri. Este echipat cu un procesor Marvell Enterprises, capacitatea switch-ului ajungand pana la 70Gbps, cache date de 12 Mbit. Suporta transmisia datelor pentru format video 4k si gestionarea retelelor web, VLAN, QoS RSTP, SNPM etc. Contactele porturilor RJ45 sunt confectionate din cupru pur si au forma plata, pentru o suprafata de contact mai mare si o calitate a semnalului imbunatatita.

Caracteristici

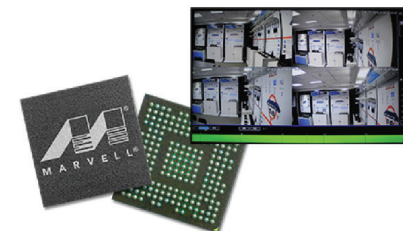
- Porturi retea: 24 x downlink 10/100/1000 Mbps Base-T sau 100/100 Mbps Base-X
- 2 x uplink RJ45: 10/100/1000 Mbps Base-T
- 2 x uplink SFP : 1000 Mbps Base-X
- 1 x port consola
- Chipset Marvell Enterprises
- Cache date 12Mb, suporta transmisie video 4k
- Capacitate switch 70Gbps
- Rata redirectionare pachete 42Mbps
- Tabela MAC 16K
- Alimentare redundanta 2 x 60W
- Mod schimb de date: Stocare & Transfer
- Management L2, functii de retea VLAN, QoS, RSTP, SNMP etc.
- Protectie la descarcari electrice / electrostatice ESD, 6kV/8kV
- Usor de instalat, poate fi montat in rack, pe birou sau perete

Gestionare

- **Management port**
- Suporta port Activat / Dezactivat
- Suporta modul Full-Duplex
- Suporta modificarea numelui portului
- Suporta setari backup
- Suporta IEEE802.3x - controlul fluxului de date
- **VLAN**
- Suporta 4K VLAN
- Suporta 802.1Q Protocol-Based VLAN
- Suporta 820.1P si prioritate DSCP
- Suporta cautare adrese MAC
- Suporta setari adrese IP, DNS
- Suporta setarea nivelului de prioritate a porturilor
- Suporta izolarea unui port si limitarea vitezei de date
- Suporta actualizari FTP/TFTP/HTTP

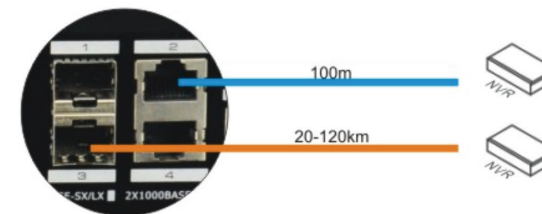
Chipset industrial

- Chipset industrial Marvell Enterprises ce extinde capacitatea switch-ului pana la 70Gbps



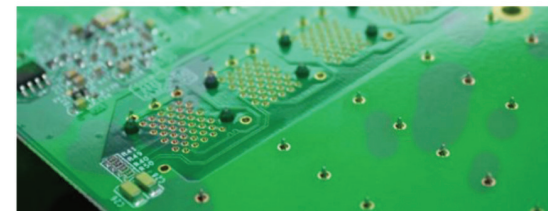
4 x porturi Uplink SFP si Ethernet (RJ45)

- 2 x porturi RJ45 pentru supraveghere video locala si stocare date backup
- 2 x porturi SFP pentru transmiterea datelor la distanta



Stabilitate sporita

- PCB placat cu aur ce maresc durata de viata a dispozitivului si reduce costurile de mentenanta





Specificatii

YLI ETERNIT ACCES SRL
A.: HAIDUCULUI 3A, CLUJ-NAPOCA
T.: +40 264 484989
W.: WWW.YLI.RO

UTP7524GE-MX
Switch profesional 24 porturi downlink SFP/ETH modular,
2 porturi uplink 1Gbps, 2 porturi uplink SFP, consola
FISA TEHNICA

ALIMENTARE	Tensiune de alimentare	AC 100-240V, 50/60Hz
	Consum maxim	2 x 60W
Parametri	Porturi ethernet	24 x porturi downlink MODULARE: 10/ 100/ 1000 RJ45 sau 100 / 1000Mbps SFP 2 x porturi uplink RJ45: 10/ 100/ 1000Base-T 2 x porturi uplink SFP: 1000 Base-X 1 x port consola
	Distanta transmisie	RJ45: 0 ~ 100 m, SFP: in functie de modulul SFP
SWITCH	Standard ethernet	IEEE802. 3, IEEE802. 3u, IEEE802. 3ab, IEEE802. 3Z, IEEE802. 3X, IEEE802. 1Q, IEEE802. 1p, IEEE802. 3ad
	Procesor	Marvell Enterprises
	Capacitate switch	70Gbps
	Rata redirectionare pachete	42Mbps
	Cache intern	12Mb
	Tabela MAC	16K
	Mod schimb de date	Stocare & Transfer
	Suporta format video	4k
MANAGEMENT	Management	Management L2
INDICATOR STATUS	Alimentare	1 x LED rosu
	RJ45	Transfer date: 1 x LED verde
	SFP	Transfer date: 1 x LED verde
PROTECTIE	ESD	Descarcare la contact 6kV Descarcare prin aer 8kV Standart: IEC61000-4-5
	Descarcari electrice	6KV Standard: IEC61000-4-5
MEDIU DE LUCRU	Temperatura de lucru	-0°C ~ +55°C
	Temperatura de depozitare	-40°C ~ +85°C
	Umiditate (fara condensare)	0~95%
CARACTERISTICI MECANICE	Montare	Rack 19" / pe perete / pe birou
	Dimensiuni	422(L) x 315(l) x 44(H) mm
	Carcasa	Otel galvanizat
	Culoare	Negru
	Masa	3.78 kg

Alimentare redundanta si protectie

- Alimentare redundanta, protectie ridicata la supratensiune, descarcari electrice si electrostatice (descarcare prin aer 8kV si descarcare prin contact 6kV)



Web Management

- Management L2 ce permite monitorizarea in timp-real, avand o interfata simpla, usor de utilizat



Module Ethernet / SFP compatibile

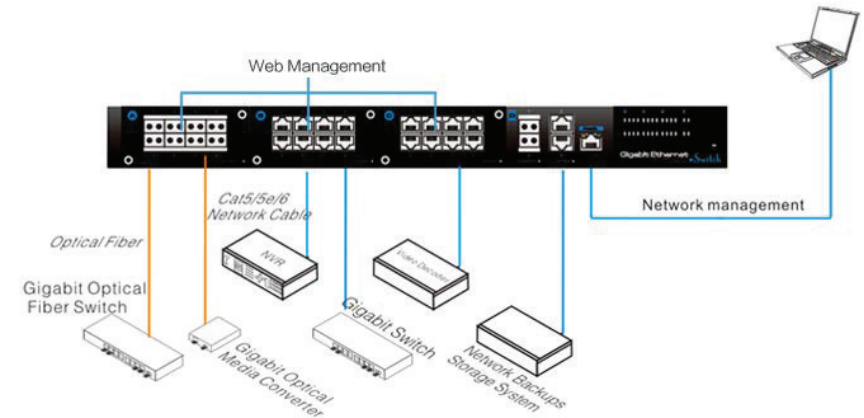
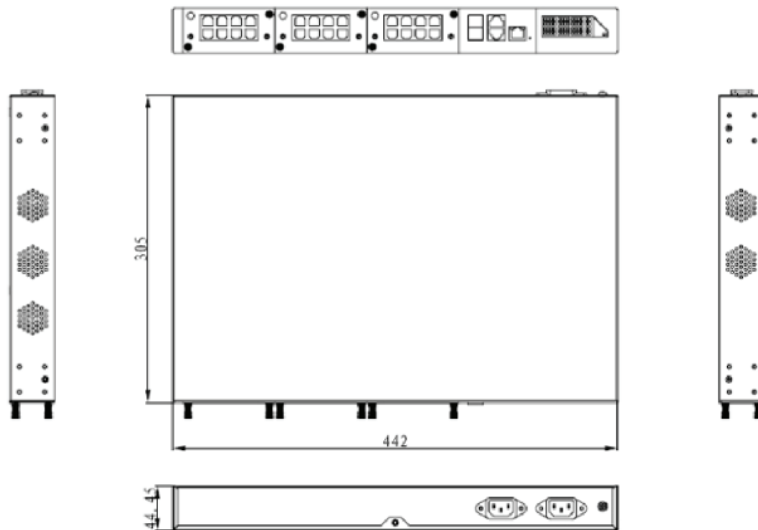
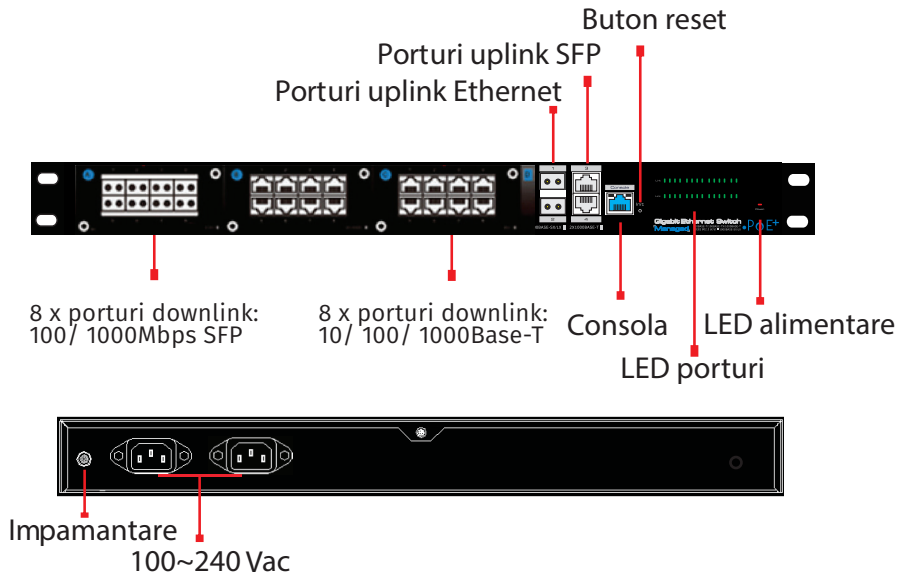
- Se pot folosi modulele Ethernet UTP7524GE-M8F sau SFP UTP7524GE-M8T





YLI ETERNIT ACCES SRL
 A.: HAIDUCULUI 3A, CLUJ-NAPOCA
 T.: +40 264 484989
 W.: WWW.YLI.RO

UTP7524GE-MX
 Switch profesional 24 porturi downlink SFP/ETH modular,
 2 porturi uplink 1Gbps, 2 porturi uplink SFP, consola
FISA TEHNICA



Caracteristici module ETHERNET / SFP

TIP	UTP7524GE-M8F	UTP7524GE-M8T
PORT	8 x porturi downlink RJ45: 10/ 100/ 1000Base-T	8 x porturi downlink SFP: 100/ 1000Mbps Base-X
DISTANTA TRANSMISIE	0-100m	In functie de modulul SFP
DIMENSIUNI	137(L) x 91(l) x 44(H) mm	137(L) x 91(l) x 44(H) mm
CARCASA	Otel galvanizat	Otel galvanizat
CULOARE	Negru	Negru
MASA	146 g	142 g

Continut pachet

- Switch 1 buc.
- Cablu alimentare 2 buc.
- Accesorii prindere sina rack 1 set
- Picioruse autoadezive 1 set

ATENTIE!!!

Este obligatorie conectarea bornei de impamantare a echipamentului!

Observatii



EEE FAC OBIECTUL UNEI
 COLECTARI SEPARATE

