



# MBK-280NL

Suport "L" pentru fixare electromagnet

## Imagine



YLI ETERNIT ACCES SRL  
A.: HAIDUCULUI 3A, CLUJ-NAPOCA  
T.: +40 264 484989  
W.: www.yli.ro

MBK-280NL  
Suport "L" pentru electromagnet  
FISA TEHNICA

## Descriere

MBK-280NL este un suport in forma de „L” pentru montarea electromagnetilor YM-280N(LED) si YM-280(BLED) pe usi cu deschidere spre exterior.

## Specificatii

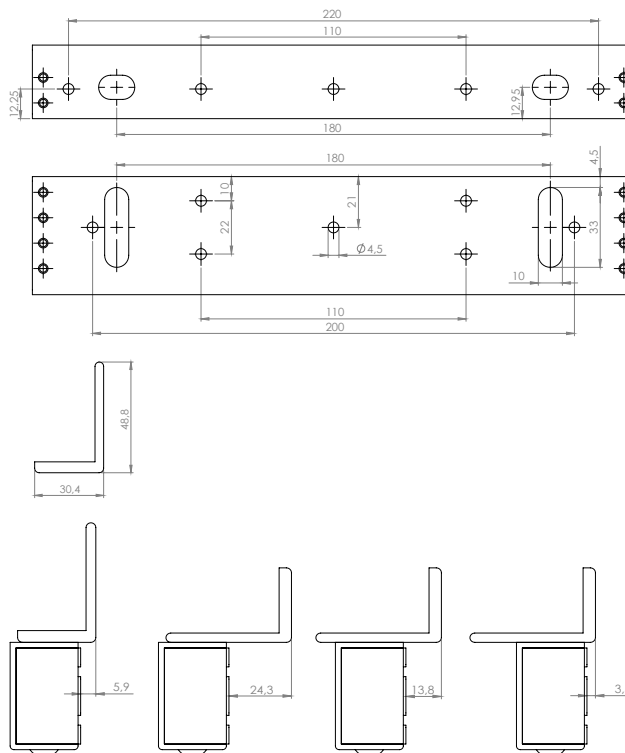
•Material:	Aliaj de aluminiu
•Tip:	Suport „L”
•Instalare:	Aplicata
•Compatibilitate:	YM-280N(LED) YM-280(BLED)
•Tip usa:	Lemn, metal, PVC
•Lungime suport "L":	250 mm
•Latime suport "L":	48.8 mm
•Inaltime suport "L":	30.4 mm

## Instalare

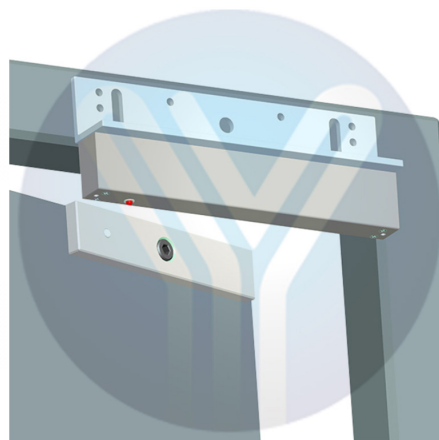
1. Fixati suportul „L” de tocul usii
2. Prindeti electromagnetul de suportul „L”

## Dimensiuni

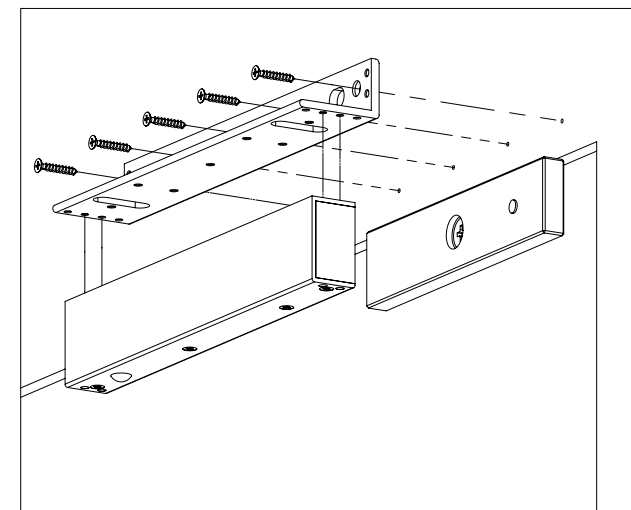
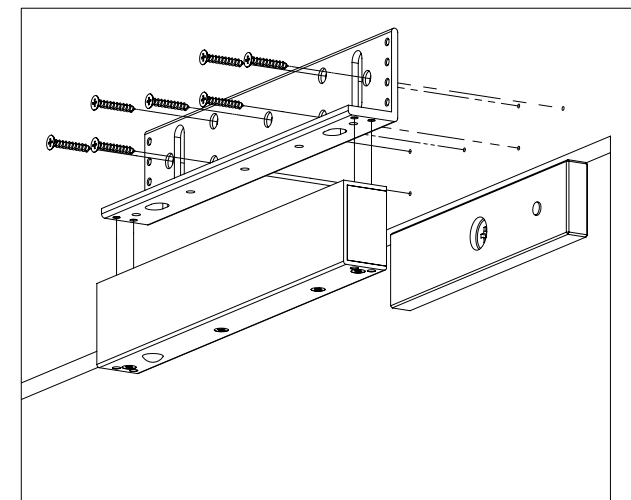
Suport "L"



## Instalare



## Schema de instalare



## Observatii



EEE FAC OBIECTUL UNEI  
COLECTARI SEPARATE

