



# IDT-1001EM-C

Cartele de proximitate EM (125 kHz) personalizabile, fara cod tiparit

## Imagine



YLI ETERNIT ACCES SRL  
A.: HAIDUCULUI 3A, CLUJ-NAPOCA  
T.: +40 264 484989  
W.: www.yli.ro

IDT-1001EM-C  
Cartele de proximitate EM (125 kHz)  
personalizabile, fara cod tiparit  
FISA TEHNICA

## Descriere

IDT-1000EM este o cartela de proximitate RFID, personalizabila, cu circuit integrat EM4100 CMOS. Circuitul este alimentat de o bobina externa plasata intr-un camp electromagnetic. Tensiunea de curent alternativ este rectificată pentru a asigura o tensiune internă de alimentare DC. Când ultimul bit este trimis, cipul va continua cu primul bit până când alimentarea se va opri. Programarea chip-ului se realizeaza prin fuziunea cu laser pentru a stoca un cod unic pe fiecare cip. Datorita consumului redus de energie, chip-ul nu necesita alimentare suplimentara. Are integrat in paralel un condensator de rezonanta de 74 pF. Unul dintre terminalele bobinei este utilizat pentru a genera ceasul master pentru functia logica.

## Caracteristici

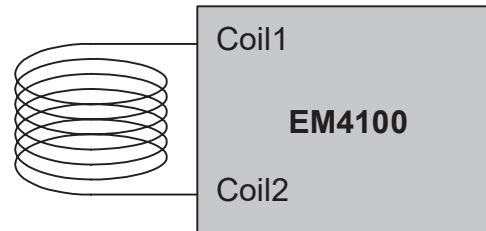
- Chip EM4100 (125kHz) compatibil, read-only
- Protectie la descarcari electrostatice (1000 V)
- Format Wiegand 26
- Personalizabile, fara cod tiparit

## Specificatii

- Curent pe bobina: 10 mA max.
- Tensiune pe bobina: 3 ~ 14 Vac
- Capacitor: 74 pF ± 15 %
- Frecventa de functionare: 100 ~ 150 kHz
- Temperatura de operare: -40 ~ +85 °C
- Culori disponibile: Alb, Negru, Albastru, Rosu, Verde
- Dimensiuni: 86(L) x 54(l) x 0.8(A) mm
- Greutate: 6 g

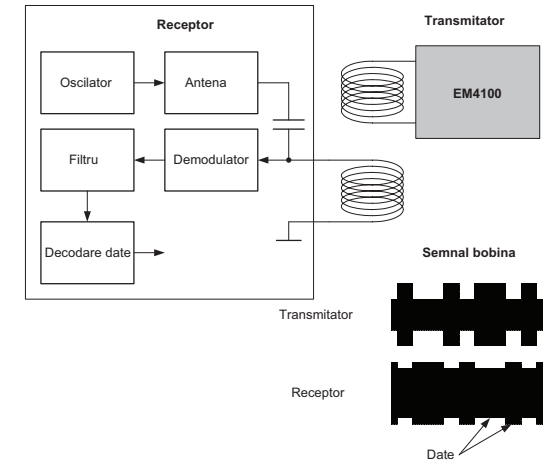
## Configuratie

### Configuratie standard



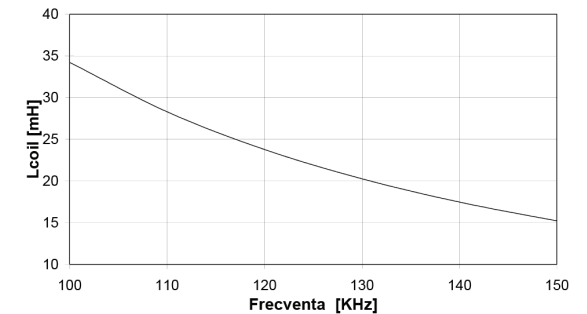
L: inductanta 21.9mH pentru = 125kHz

## Principiul de functionare



## Frecventa de functionare

Inductanta bobinei si frecventa de functionare cu capacitor de 74 pF



## Observatii



EEE FAC OBIECTUL UNEI  
COLECTARI SEPARATE

