



# FPA-300

Controler de acces biometric (amprenta)

## Imagine



YLI ETERNIT ACCES SRL  
A.: HAIDUCULUI 3A, CLUJ-NAPOCA  
T.: +40 264 484989  
W.: www.yli.ro

FPA-300  
Controler de acces biometric (amprenta)  
FISA TEHNICA



## Descriere

FPA-300 este un terminal de control acces biometric si card, inovativ, care poate fi integrat cu usurinta in diverse sisteme de control acces. Folosind un algoritm avansat, acesta ofera performante deosebite, fiabilitate, precizie si o viteza de citire excelenta. Modelul FPA-300 este dotat cu cel mai rapid algoritm de potrivire a amprentelor digitale si un senzor de amprente ZK de inalta performanta si calitate. Echipamentul ofera flexibilitate, acesta putand fi instalat standalone sau impreuna cu alte echipamente de control acces terte care suporta standardul Wiegand 26 bit. Comunicatie TCP/IP, RS485 pentru a putea fi usor de conectat si programat. Programarea se poate face cu usurinta din softul ZKAccess 3.5 de pe PC.

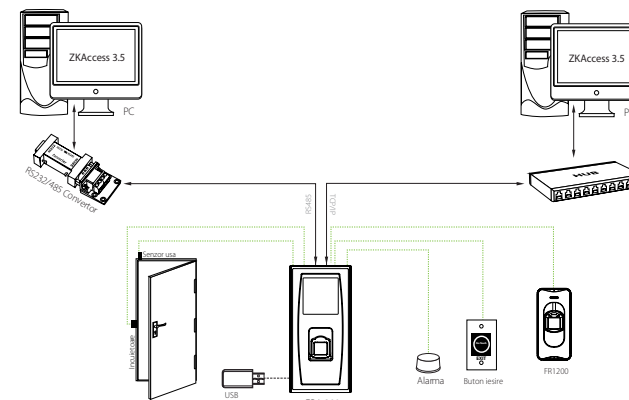
## Caracteristici

- Design elegant
- Algoritm de recunoastere a ampretei rapid si precis
- Instalare facila
- Comunicatie Wiegand I/O, TCP-IP, RS485, USB
- Functii de control acces avansate (pontaj, anti-passback)
- Porturi ethernet, serial si USB integrate
- Management simplu, scalabil
- Poate citi carduri EM 125kHz (Mifare, Tastatura USB - optional)
- Moduri de identificare multiple: amprente, card, amprenta+card
- Capacitate mare de stocare evenimente: 100000
- Capacitate utilizatori: 10000
- Carcasa metalica (INOX)
- Rezistent la apa, IP65

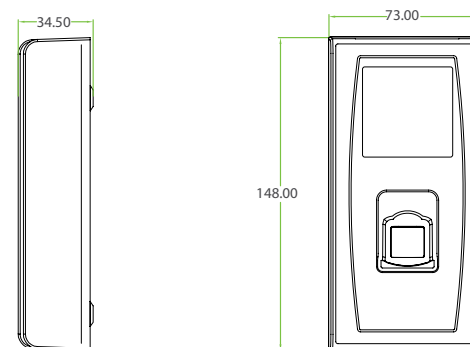
## Specificatii

<b>Mod de identificare:</b>	<b>Amprente</b> si carduri RFID
<b>Capacitate utilizatori (total):</b>	10000
<b>Capacitate amprente:</b>	1500
<b>Capacitate carduri:</b>	10000
<b>Capacitate evenimente stocate:</b>	100000
<b>Carduri compatibile:</b>	EM 125kHz
<b>Distanta de citire:</b>	2-5 cm
<b>Combinatie deschidere usa:</b>	Amprenta, card, amprenta + card
<b>Mod de programare:</b>	Software, card master
<b>Software:</b>	ZKAccess 3.5
<b>Comunicatie:</b>	WG26/34 in, WG26/34 out, <b>TCP/IP</b> , RS485, USB-Host
<b>Senzor usa:</b>	Da (NO/NC)
<b>Alarma:</b>	Releu (NO)
<b>Comanda incuietoare:</b>	Releu NO/NC, mono-stabil temporizat, 0.2-254 secunde
<b>Curent maxim incuietoare:</b>	2A
<b>Functii:</b>	<b>Pontaj</b> , buton cerere iesire
<b>Protectie:</b>	<b>IP65</b> , anti-demontare, anti-vandal, incercari esuate consecutive (ajustabil)
<b>Alimentare:</b>	12Vcc / 3A
<b>Material carcasa:</b>	Metal (INOX)
<b>Dimensiuni:</b>	148(H) x 73(L) x 34.5(A) mm
<b>Temperatura/Umiditate:</b>	-10°C~ +60°C, 10~90% (fara condensare)
<b>Aplicabilitate:</b>	Interior/Exterior (temp. >0°C)
<b>Masa bruta:</b>	1.15 kg

## Configuratie



## Dimensiuni



## Observatii



EEE FAC OBIECTUL UNEI  
COLECTARI SEPARATE

