



# KR-601M

Cititor de proximitate RFID (MIFARE 13.56 MHz), pentru centrale de control acces

## Imagine



YLI ETERNIT ACCES SRL  
A.: HAIDUCULUI 3A, CLUJ-NAPOCA  
T.: +40 264 484989  
W.: www.yli.ro

KR-601M  
Cititor de proximitate RFID (MIFARE 13.56 MHz),  
pentru centrale de control acces  
FISA TEHNICA

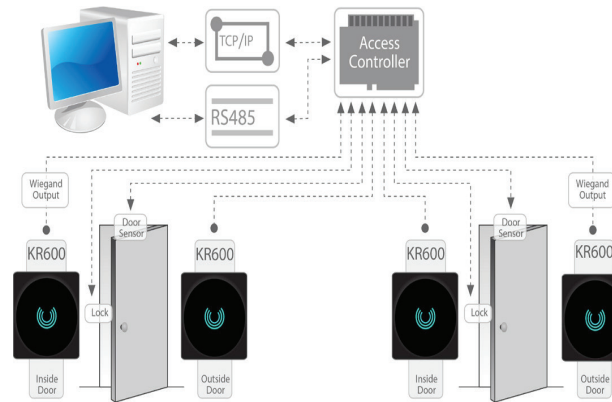
## Descriere

KR-601M este un cititor de proximitate cu comunicare Wiegand 34, ce functioneaza cu cartele Mifare 13.56 MHz. Este echipat cu o carcasa din plastic si este rezistent la apa (IP65), astfel incat poate fi instalat atat la exterior cat si la interior. Compatibil cu toate controlerile de acces cu interfețe de intrare Wiegand.

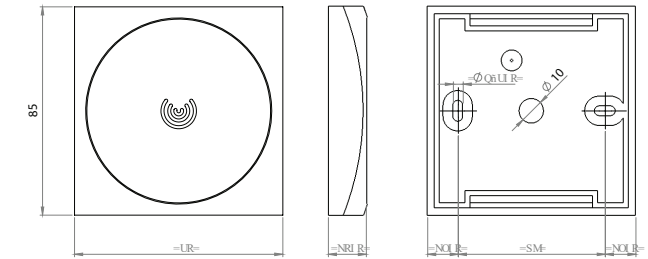
## Specificatii tehnice

- Tensiune de alimentare: 6 ~ 14Vcc
- Consum in repaus: ≤ 70 mA
- Tip card RFID: 13.56 MHz MF
- Distanța de citire card: ≥ 1-5 cm
- Timp de citire: > 300 ms
- Wiegand: 34 bits
- LED multicolor, Buzzer
- Protectie la inversarea polaritatii
- Carcasa: ABS+PC cu textura
- Temperatura de functionare: -10°C ~ +70°C
- Umiditate: 10%-90% RH
- Grad de protectie: IP65
- Aplicabilitate: Interior/Exterior
- Dimensiuni: 85(L) x 85(l) x 16(A) [mm]
- Masa: 0.17 kg

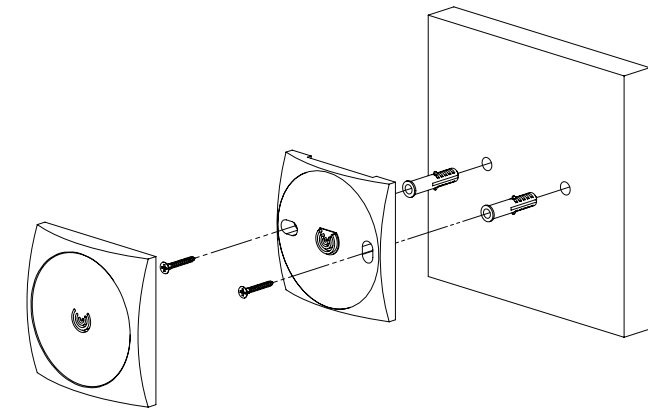
## Configuratie



## Dimensiuni



## Montare



## Observatii



EEE FAC OBIECTUL UNEI  
COLECTARI SEPARATE

