



# MBK-280GZ

Suport "GZ" pentru montarea electromagnetilor de 280 kgf pe usi de sticla cu toc din sticla

## Imagine



YLI ETERNIT ACCES SRL  
A.: HAIDUCULUI 3A, CLUJ-NAPOCA  
T.: +40 264 484989  
W.: www.yli.ro

MBK-280GZ  
Suport "GZ" pentru montarea electro-  
magnetilor de 280 kgf la usi de sticla  
FISA TEHNICA

## Descriere

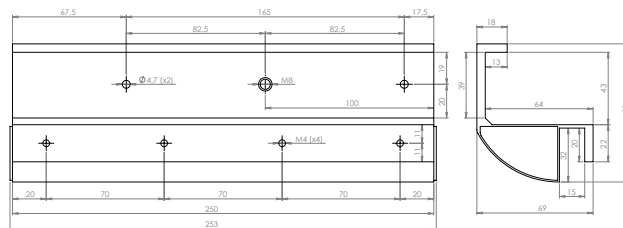
MBK-280GZ este un suport dublu in forma de „G” si „Z” pentru montarea electromagnetilor de 280 kgf pe usi de sticla cu toc din sticla si cu grosime a foii de usa si a tocului de 8 ~ 14 mm.

## Specificatii

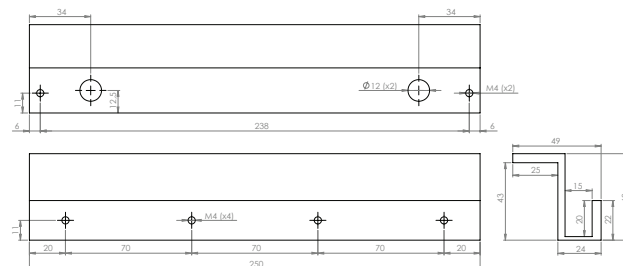
•Material:	Aluminiu anodizat
•Tip:	Suport „G” si „Z”
•Instalare:	Aplicata
•Compatibilitate:	Toti electromagnetii de 280 kgf
•Tip usa:	Usi de sticla cu toc din sticla
•Grosime usa:	8 ~ 14 mm
•Lungime suport "G":	253 mm
•Latime suport "G":	82 mm
•Inaltime suport "G":	69 mm
•Lungime suport "Z":	250 mm
•Latime suport "Z":	48 mm
•Inaltime suport "Z":	49 mm
•Masa bruta:	0.96 kg

## Dimensiuni

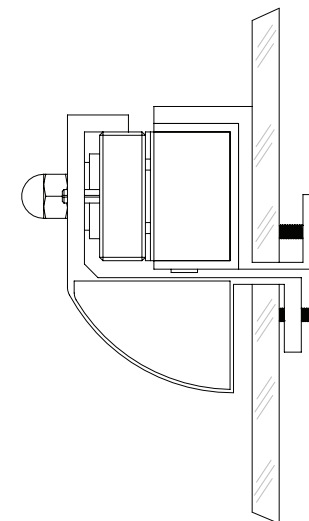
### Suport "G"



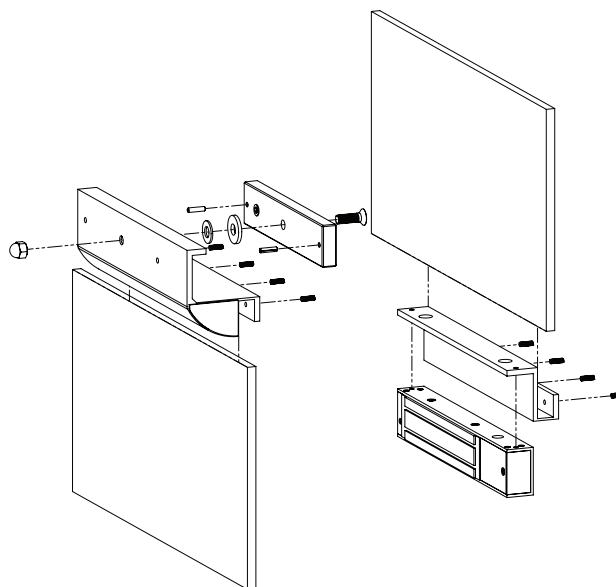
### Suport "Z"



## Schema de montare



## Instalare



## Observatii



EEE FAC OBIECTUL UNEI  
COLECTARI SEPARATE

