



SM-150MA

Electromagnet incastrabil cu forta de retinere de 150kgf

Imagine



YLI ETERNIT ACCES SRL
A.: HAIDUCULUI 3A, CLUJ-NAPOCA
T.: +40 264 484989
W.: www.yli.ro

Descriere

Electromagnetul este o solutie ideala pentru orice tip de usa. Montarea se face usor si rapid, iar nivelul de securitate oferit este ridicat. Acest electromagnet nu contine piese mecanice care se pot uza, astfel durata de viata a acestuia este foarte lunga.

SM-150MA este un electromagnet incastrabil cu forta de retinere de 150 de kgf. Este ideal pentru securizarea ferestrelor sau usilor. Pachetul contine contraplaca si accesorii de prindere.

Caracteristici tehnice

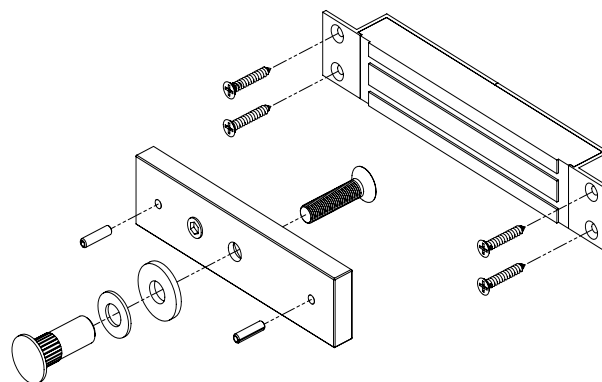
•Montare:	Incastrat
•Material :	Aluminiu anodizat
•Contraplaca:	Otel
•Protectie curent invers:	Da
•Aplicabilitate:	Ferestre, usi

SM-150MA
Electromagnet incastrabil cu forta de
retinere de 150kgf
FISA TEHNICA

Specificatii tehnice

•Tensiune de alimentare:	12 VDC
•Consum :	350 mA
•Fora retinere:	150 kgf (1471N)
•Temperatura de functionare:	-10°C-55°C
•Umiditate:	<90%
•Lungime magnet:	184 mm
•Latime magnet:	33 mm
•Inaltime magnet:	23 mm
•Lungime contraplaca:	130 mm
•Latime contraplaca:	11 mm
•Inaltime contraplaca:	33 mm
•Masa bruta:	1.0 kg

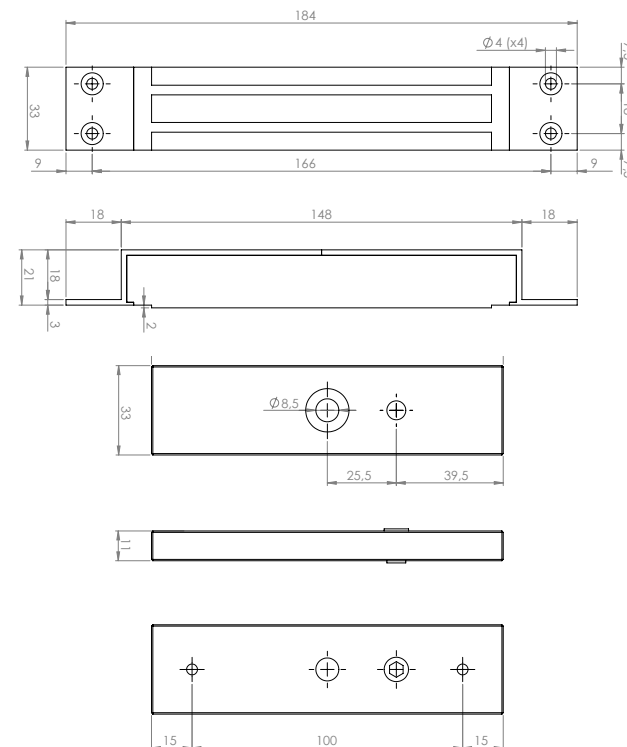
Schema de montare



Conexiuni electrice

• Rosu:	+12V
• Alb:	GND

Dimensiuni



Montare

•Magnetul se fixeaza ferm pe tocul usii iar contraplaca pe foaia de usa cu ajutorul kit-ului de prindere, inclus in pachet, astfel incat sa pivoteze in jurul centrului pentru a compensa alinierea imperfecta si uzura usii.

IMPORTANT:

Contraplaca nu trebuie fixata prea rigid, ea trebuie sa pivoteze putin, astfel incat sa compenseze pentru eventuala aliniere imperfecta cu electromagnetul.

Observatii



EEE FAC OBIECTUL UNEI
COLECTARI SEPARATE

