



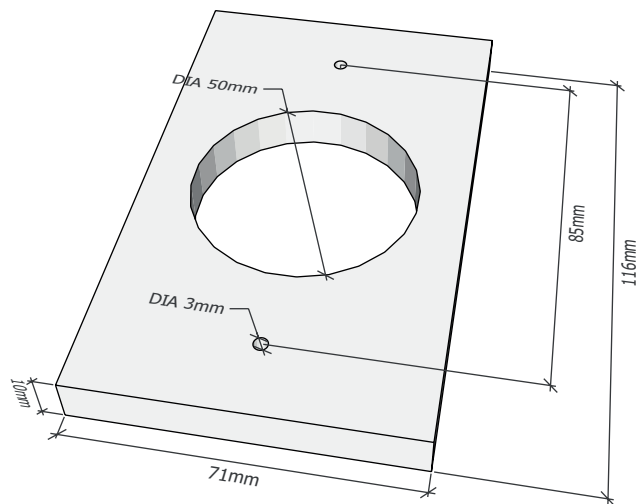
MBB-801D-M

Support din pexiglas pentru montarea aplicata a butoanelor

Imagine



Dimensiuni



YLI ETERNIT ACCES SRL
A.: HAIDUCULUI 3A, CLUJ-NAPOCA
T.: +40 264 484989
W.: www.yli.ro

MBB-801D-M
Support din pexiglas pentru montarea
aplicata a butoanelor
FISA TEHNICA

Caracteristici

- Montare: Aplicata
- Compatibilitate: ISK-801D, ISK-801E
- Material: Plexiglas, transparent
- Dimensiuni: 116(H) x 71(L) x 10(A) mm
- Masa bruta: 0.07 kg

Observatii



EEE FAC OBIECTUL UNEI
COLECTARI SEPARATE

