



ISK-801C

Buton de iesire cu infrarosu, incastabil

Imagine



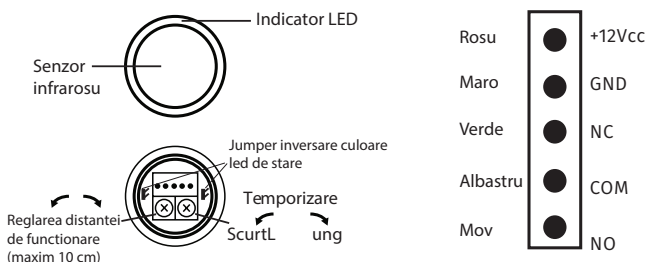
YLI ETERNIT ACCES SRL
A.: HAIDUCULUI 3A, CLUJ-NAPOCA
T.: +40 264 484989
W.: www.yli.ro

ISK-801C
Buton de iesire cu infrarosu, incastabil
FISA TEHNICA

Caracteristici

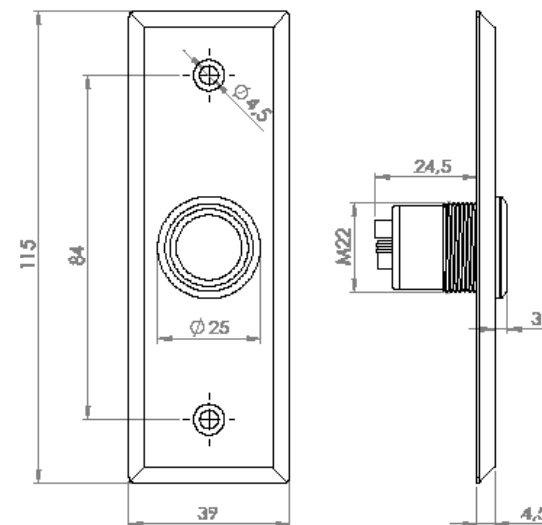
- Montare: Incastrat
- Actionare: Infrarosu, fara atingere
- Iesire contact: NO/NC
- Tensiune/curent maxim: 30Vca / 1A
- Alimentare/consum: 12Vcc / 25mA
- LED stare: Bicolor (verde - rosu)
- Temporizare reglabila: 0.5 ~ 20 secunde
- Distanta de actionare: 1-10 cm
- Material: Policarbonat rezistent la foc + Inox
- Functionare: Monostabil temporizat / bistabil
- Aplicabilitate: Interior/exterior ferit de umezeala
- Dimensiuni placuta: 115(H) x 39(L) x 4,5(A) mm
- Dimensiuni buton: 32(A) x Ø 25 mm, Ø filet 22 mm
- Temperatura: -20°C ~ +70°C
- Umiditate: 0-85%, fara condensare
- Masa bruta: 0.1 kg

Conexiuni electrice



NOTA: Prin răsucirea potentiometrului de temporizare spre valoarea maxima se trece in modul de functionare bistabil!

Dimensiuni



Observatii



EEE FAC OBIECTUL UNEI
COLECTARI SEPARATE

