



IDT-1000EMS-P(26)

Pachet de 100 cartele de proximitate IDT-1000EM (125 kHz), numerotate secvential, cod imprimat 26 biti

Imagine



YLI ETERNIT ACCES SRL
A.: HAIDUCULUI 3A, CLUJ-NAPOCA
T.: +40 264 484989
W.: www.yli.ro

IDT-1000EMS-P(26)
Pachet de 100 cartele de proximitate IDT-1000EM (125 kHz), numerotate secvential, cod imprimat 26 biti
FISA TEHNICA

Descriere

IDT-1000EMS-P(26) este un set de 100 de cartele IDT-1000EM, numerotate secvential. Cartelele de proximitate RFID au un cip integrat EM4100 CMOS. Circuitul este alimentat de o bobina externa plasata intr-un camp electromagnetic. Tensiunea de curent alternativ este rectificată pentru a asigura o tensiune internă de alimentare DC. Când ultimul bit este trimis, chip-ul va continua cu primul bit până când alimentarea se va opri. Programarea chip-ului se realizeaza prin fuziunea cu laser pentru a stoca un cod unic pe fiecare cip. Datorita consumului redus de energie, chip-ul nu necesita alimentare suplimentara. Are integrat in paralel un condensator de rezonanta de 74 pF. Unul dintre terminalele bobinei este utilizat pentru a genera ceasul master pentru functia logica.

Caracteristici

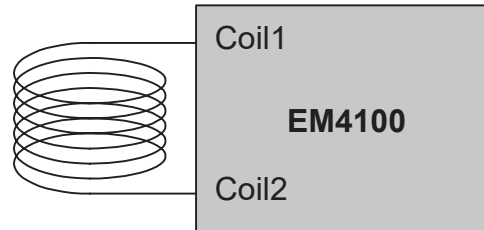
- Cip EM4100 compatibil, read-only
- 100 cartele numerotate secvential**
- Protectie la descarcari electrostatice (1000 V)
- Format Wiegand 26
- Consum de energie foarte scazut

Specificatii

- Curent pe bobina: 10 mA max.
- Tensiune pe bobina: 3 ~ 14 Vac
- Capacitor: 74 pF ± 15 %
- Frecventa de functionare: 100 ~ 150 kHz
- Temperatura de operare: -40 ~ +85 °C
- Dimensiuni: 86(L) x 54(l) x 1.8(A) mm
- Greutate: 1.3 kg

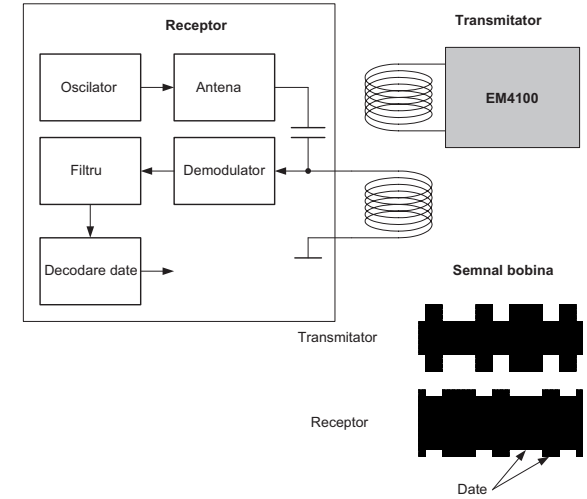
Configuratie

Configuratie standard



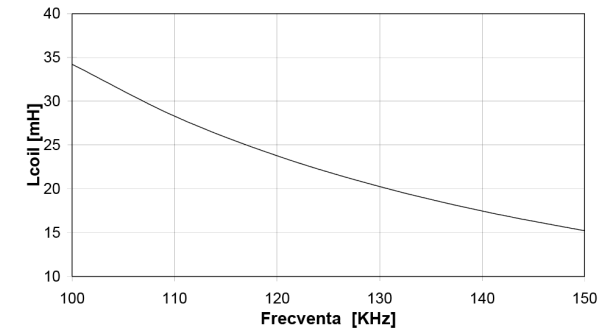
L: inductanta 21.9mH pentru= 125kHz

Principiul de functionare



Frecventa de functionare

Inductanta bobinei si frecventa de functionare cu capacitor de 74 pF



Observatii



EEE FAC OBIECTUL UNEI
COLECTARI SEPARATE

