



IDT-1001EM/MF

Cartele de acces duale, cu cip EM4100 (125 kHz) si MIFARE S50 (13.56 MHz)

Imagine



YLI ETERNIT ACCES SRL
A.: HAIDUCULUI 3A, CLUJ-NAPOCA
T.: +40 264 484989
W.: www.yli.ro

IDT-1001EM/MF
Cartele de acces duale, cu cip EM4100 (125 kHz)
si MIFARE S50 (13.56 MHz)
FISA TEHNICA

Descriere

IDT-1001EM/MF este o cartela duala, cu cip integrat EM4100 CMOS si cip MIFARE S50. Circuitul este alimentat de o bobina externa plasata intr-un camp electromagnetic. Tensiunea de curent alternativ este rectificată pentru a asigura o tensiune internă de alimentare DC. Când ultimul bit este trimis, cipul va continua cu primul bit până când alimentarea se va opri. Datorita consumului redus de energie, chip-ul nu necesita alimentare suplimentara. Poate fi folosita in diverse aplicatii de control acces, sisteme publice de taxare, sisteme de fidelizare etc. Suprafata neteda acoperita de folie protectoare, precum si designul subtire de doar 0.8 mm permit personalizarea acestora.

Caracteristici cip EM

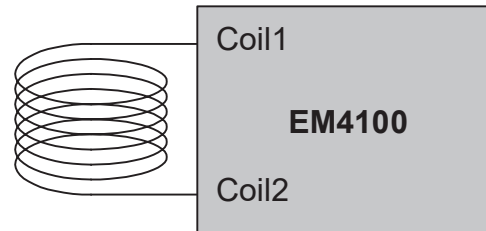
- Chip EM4100 (125kHz) compatibil, read-only
- Chip MIFARE S50 (13.56 MHz)
- Protectie la descarcari electrostatice (1000 V)
- Format Wiegand 26/34
- Personalizabile, fara cod tiparit

Specificatii cip EM

- Curent pe bobina: 10 mA max.
- Tensiune pe bobina: 3 ~ 14 Vac
- Capacitor: 74 pF ± 15 %
- Frecventa de functionare: 100 ~ 150 kHz
- Temperatura de operare: -40 ~ +85 °C
- Culori disponibile: Alb, Negru, Albastru, Rosu, Verde
- Dimensiuni: 86(L) x 54(l) x 0.8(A) mm
- Greutate: 6 g

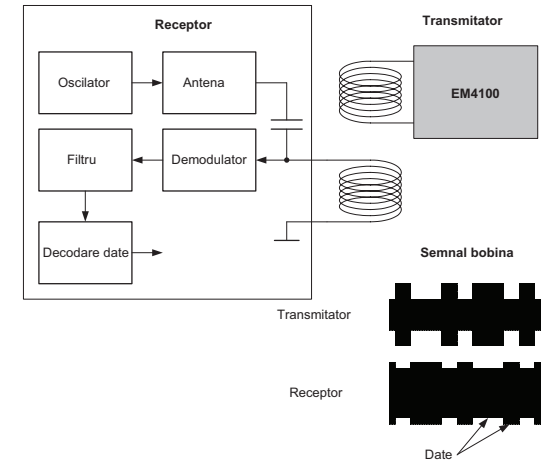
Configuratie cip EM

Configuratie standard



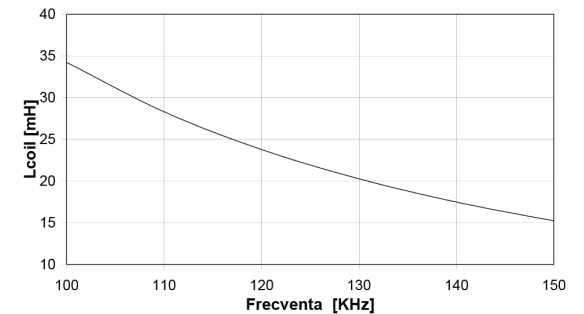
L: inductanta 21.9mH penru = 125kHz

Principiul de functionare cip EM



Frecventa de functionare cip EM

Inductanta bobinei si frecventa de functionare cu capacitor de 74 pF





Caracteristici cip MF

- Cip Mifare S50 (13.56Mhz)
- Memorie EEPROM 1KB (16 sectoare x 4 blocuri x 16 bytes)
- Rezistentă la apa
- Distanța de operare: 100mm (depinde de amplasarea antenei)
- Protecție la descărcări electrostatice (1000V)

Specificatii cip MF

- Funcție anti-coliziune
- Distanța de operare: 100mm (depinde de amplasarea antenei)
- Protecție la descărcări electrostatice (1000V)
- Securitate sporită
- Timp de procesare al tranzacției de ticketing mai mic de 100ms
- Rata de transfer: 106 kbit/s
- Memorie EEPROM organizată în 16 sectoare și 4 blocuri (un bloc - 16 biti)
- Perioada de retenție a datelor: 10 ani
- Cicluri de scriere: 100.000
- Temperatura de operare: -40 ~ +65 °C

Simbol	Parametri	Conditii	Min	Tip	Max	Unitate
C _i	Capacitanța		14.4	16.1	17.4	pF
f _i	Frecvența		-	13.56	-	MHz

Caracteristici EEPROM

t _{ret}	retenția datelor	amb = 22 °C	10	-	-	an
N _{endu(W)}	scrierea datelor	amb = 22 °C	100000	200000	-	ciclu

T_{amb} = 22 °C, f_i = 13.56 MHz, 2 V RMS.

Timpul de scriere a datelor

	T _{ACK min}	T _{ACK max}	T _{NAK min}	T _{NAK max}	T _{TimeOut}
Write part 1	71 μs	T _{TimeOut}	71 μs	T _{TimeOut}	5 ms
Write part 2	71 μs	T _{TimeOut}	71 μs	T _{TimeOut}	10 ms

	T _{ACK min}	T _{ACK max}	T _{NAK min}	T _{NAK max}	T _{TimeOut}
Increment, Decrement, and Restore part 1	71 μs	T _{TimeOut}	71 μs	T _{TimeOut}	5 ms
Increment, Decrement, and Restore part 2	71 μs	T _{TimeOut}	71 μs	T _{TimeOut}	5 ms

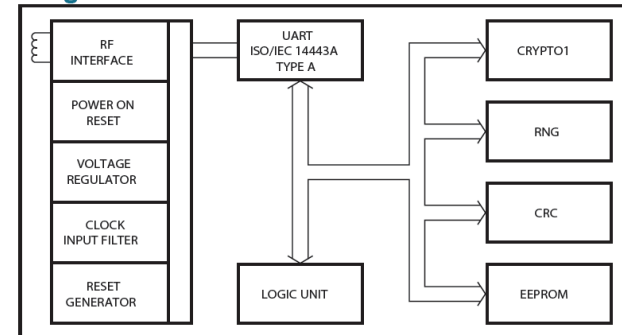
Timpul de transfer al datelor

	T _{ACK min}	T _{ACK max}	T _{NAK min}	T _{NAK max}	T _{TimeOut}
Transfer	71 μs	T _{TimeOut}	71 μs	T _{TimeOut}	10 ms

Organizarea memoriei

Sector	Block	Byte Number within a Block																Description
		0	1	2	3	4	5	6	7	8	9	10	11	12	13	14	15	
15	3	Key A					Access Bits					Key B					Sector Trailer 15	
	2																	Data
	1																	Data
	0																	Data
14	3	Key A					Access Bits					Key B					Sector Trailer 14	
	2																	Data
	1																	Data
	0																	Data
:	:																	
:	:																	
:	:																	
1	3	Key A					Access Bits					Key B					Sector Trailer 1	
	2																	Data
	1																	Data
	0																	Data
0	3	Key A					Access Bits					Key B					Sector Trailer 0	
	2																	Data
	1																	Data
	0	Manufacturer Data																Manufacturer Block

Diagrama blocurilor



Observatii



EEE FAC OBIECTUL UNEI
COLECTARI SEPARATE



YLI ETERNIT ACCES SRL
A.: HAIDUCULUI 3A, CLUJ-NAPOCA
T.: +40 264 484989
W.: www.yli.ro

IDT-1001EM/MF
Cartele de acces duale, cu cip EM4100 (125 kHz)
și MIFARE S50 (13.56 MHz)
FISA TEHNICA